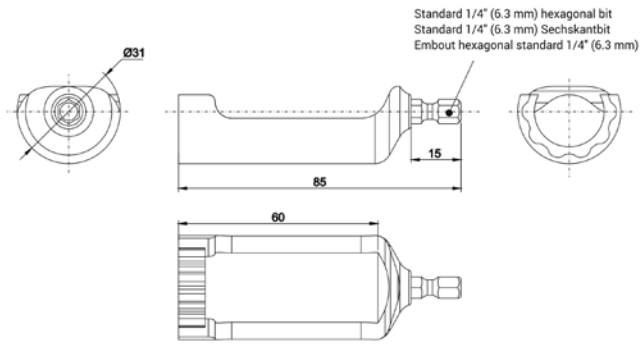


①



## Technical Data

### Device

TXF-M22-TOOL

Ident-No.

100020103

### General data

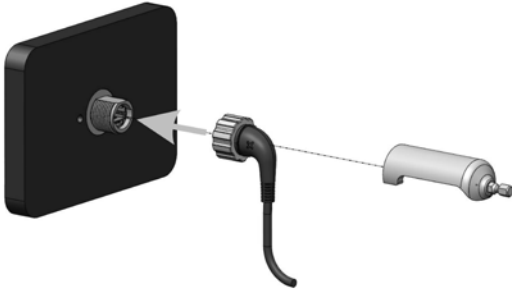
Tool holder

Standard hexagonal bit, 1/4" (6.3 mm)

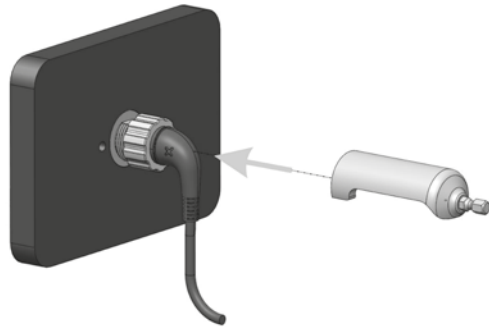
Tightening torque for IP67 mounting of M22 connectors

300 Ncm,  $\pm 5\%$ 

②



③



④



⑤



**DE** Kurzbetriebsanleitung

## TXF-M22-TOOL – Montagewerkzeug

### Weitere Unterlagen

Ergänzend zu diesem Dokument finden Sie im Internet unter [www.turck.com](http://www.turck.com) folgende Unterlagen:

- Datenblatt
- Betriebsanleitungen zur TX...-Serie

### Zu Ihrer Sicherheit

#### Bestimmungsgemäße Verwendung

Das Werkzeug dient zur korrekten Montage der M22-Steckverbinder der IP67-Ethernet-Leitungen für die TXF...-HMI.

Das Zubehör darf nur wie in dieser Anleitung beschrieben verwendet werden. Jede andere Verwendung gilt als nicht bestimmungsgemäß. Für daraus resultierende Schäden übernimmt Turck keine Haftung.

#### Allgemeine Sicherheitshinweise

- Nur fachlich geschultes Personal darf das Zubehör montieren, installieren und instand halten.
- Das Zubehör nur in Übereinstimmung mit den geltenden nationalen und internationalen Bestimmungen, Normen und Gesetzen einsetzen.

### Produktbeschreibung

#### Abmessungen

Siehe Abb. 1

### Montieren

#### **WARNUNG**

Fehlerhafte Montage

#### Verlust der Schutzart

Zur Gewährleistung der Schutzarten IP67, Type 1, Type 12 oder Type 4x:

- Montageanweisungen unbedingt beachten.
- Nur geeignete Verbindungskabel verwenden.
- M22-Steckverbinder gemäß Abb. 2 bis 5 mit dem Montagewerkzeug und einem Drehmomentschlüssel am HMI befestigen.

### Entsorgen



Die Produkte müssen fachgerecht gemäß WEEE-Richtlinie 2012/19/EU entsorgt werden und gehören nicht in den normalen Hausmüll.

**FR** Mode d'emploi simplifié

## TXF-M22-TOOL – Outil de montage

### Documents supplémentaires

Sous [www.turck.com](http://www.turck.com) vous trouverez les documents suivants, qui contiennent des informations complémentaires à la présente notice:

- Fiche technique
- Notice d'utilisation série TX...

### Pour votre sécurité

#### Utilisation conforme

L'outil est utilisé pour monter correctement les connecteurs M22 des câbles Ethernet IP67 pour les IHM TXF...

Les accessoires doivent être utilisés conformément aux instructions du présent guide. Toute autre utilisation est considérée comme non conforme. La société Turck décline toute responsabilité en cas de dommages causés par une utilisation non conforme.

#### Consignes générales de sécurité

- Seul un personnel qualifié est habilité à monter, installer et entretenir les accessoires.
- Les accessoires doivent uniquement être utilisés conformément aux dispositions, normes et lois nationales et internationales en vigueur.

### Description du produit

#### Dimensions

Voir fig. 1

### Montage

#### **AVERTISSEMENT**

Installation incorrecte

#### Perte de la classe de protection

Pour garantir les classes de protection IP67, Type 1, Type 12 ou Type 4x :

- Respecter les instructions d'installation.
- Utiliser uniquement des câbles de connexion appropriés.
- Fixer le connecteur M22 à l'IHM conformément aux Fig. 2 à 5 en utilisant l'outil de montage et une clé dynamométrique.

### Mise au rebut



Les produits doivent être mis au rebut conformément à la directive DEEE 2012/19/UE et ne doivent pas être jetés dans les ordures ménagères normales.

**EN** Quick Start Guide

## TXF-M22-TOOL – Mounting tool

### Other documents

The following additional documents are available online at [www.turck.com](http://www.turck.com):

- Data sheet
- Operating instructions of TX... series

### For your safety

#### Intended use

The tool is used to correctly mount the M22 connectors of the IP67 Ethernet cables for the TXF... HMIs.

The accessories may only be used as described in these instructions. Any other use is not in accordance with the intended use. Turck accepts no liability for any resulting damage.

#### General safety instructions

- The accessories may only be assembled, installed and maintained by professionally-trained personnel.
- The accessories may only be used in accordance with applicable national and international regulations, standards and laws.

### Product description

#### Dimensions

See Fig. 1

### Mounting

#### **Warning**

Incorrect mounting

#### Loss of protection class

To guarantee the protection classes IP67, Type 1, Type 12 or Type 4x:

- Strictly observe the installation instructions.
- Only use suitable connection cables.
- Mount the M22 connector to the HMI as shown in Fig. 2 to 5 using the mounting tool and a torque wrench.

### Disposal



The device the lithium battery must be disposed of properly in accordance with WEEE Directive 2012/19/EU and does not belong in normal household waste.