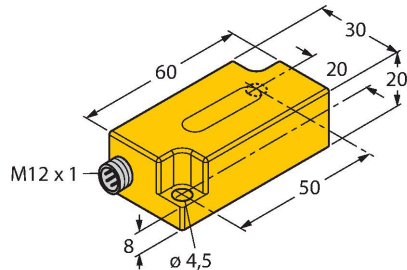


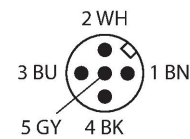
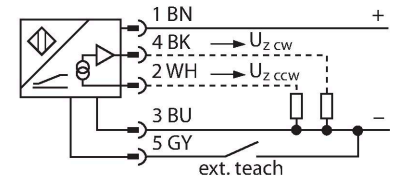
# B1N360V-Q20L60-2LU3-H1151/3GD 倾角传感器



## 特点

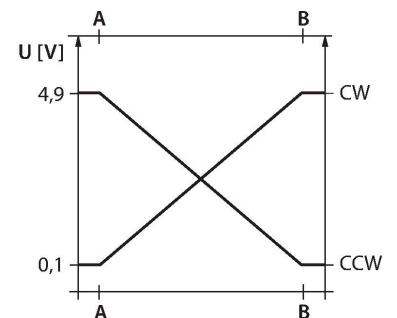
- 方型，塑料，PC
- 紧凑型外型
- 通过M12 x 1公头接插件连接
- 响应时间 0.1 s
- 10...30 VDC
- 两个反向运行的 0.1...4.9 V 模拟量输出可通过冗余提高机器安全性
- ATEX 防爆认证II 组设备，设备等级3G，可用于气体危险2区
- ATEX 防爆认证II 组设备，设备等级3D，适用于气体危险22区

## 接线图



## 功能原理

图尔克倾角传感器内有一个基于MEMS（微电子机械系统）技术的机械式摆锤。这个摆锤由两个平行的电极板组成，在电极板中间有一个电介质极板。当传感器倾斜时，中央的电极板就会偏移，从而导致它与其两侧的电极板间的电容值同时发生变化。后续电路根据这个电容值的变化计算并生成相应的输出信号。



## 技术数据

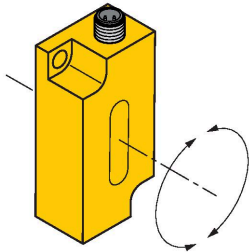
型号	B1N360V-Q20L60-2LU3-H1151/3GD
货号	1534114
测量原理	加速
<b>常用数据</b>	
测量范围	0...360°
测量轴数量	1
安装方式	纵轴
重复性	≤ 量程范围 A - B 的0.2 %
线性度	≤ 0.6 %
温度漂移	≤ ± 0.05 %/K
分辨率	≤ 0.14°
<b>电气数据</b>	
工作电压	10...30 VDC
隔离测试电压	≤ 0.5 kV
短路保护	是
断路/反极性保护	是 / 是
输出性能	5针，模拟量输出
模拟量电压输出	0.1...4.9 V
	2 outputs, one for CW and one for CCW
负载电阻/电压输出	≥ 40 kΩ
响应时间	0.1 s
	到达输出信号的满量程的90%的时间
电流损耗	50...105 mA (独立电压)
符合认证	ATEX 符合标准声明 TURCK Ex-12002H X
设备标志	防爆标识为Ex II 3 G Ex nA IIC T54 Gc/II 3 D Ex tc IIIC T85°C Dc

## 技术数据

机械数据	
设计	方型, Q20L60
尺寸	60 x 30 x 20 mm
外壳材料	塑料, PC
电气连接	接插件, M12 x 1
环境条件	
工作温度	-30...+70 °C
	有关防爆区域应用, 请参考使用说明
防震动性	55 Hz (1 mm)
防冲击性	30 g (11 ms)
防护等级	IP68 IP69K
MTTF	203 年 符合SN 29500 (Ed.99) 40 °C认证
可供货	安全夹 SC-M12/3GD

## 安装说明

### 安装说明/描述



通过 TX1-Q20L60适配器可调整检测范围。

设置顺时针方向的角度范围：

- 1.将传感器移动到开始位置
- 2.压下并按住Teach-Gnd按钮，直到输出被设置为小于0.1 V (约1 s)
- 3.将传感器移动到停止位置
- 4.压下并按住Teach-Gnd按钮，直到输出被设置为大于4.9 V (约3 s)

重置角度范围：

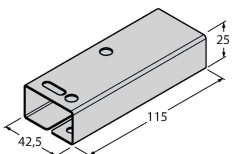
- 1.压下并按住Teach-Gnd按钮，直到输出被设置为大于2.5 V (约6 s)
- 2.角度范围设置为360°，在位置传感器连接出线的位置，传感器提供一个0°的输出信号。

## 附件

GUARD-Q20L60

A9684

Q20L60测斜仪保护外壳，用于防止机械冲击；材料：不锈钢



## 附件

尺寸图

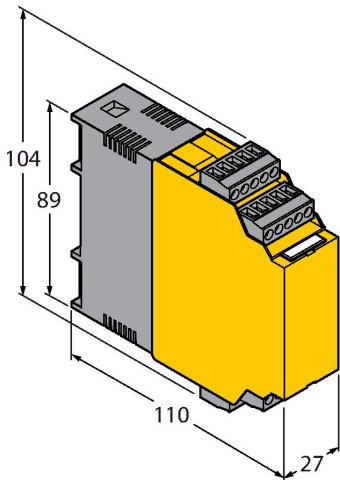
型号

货号

IM43-13-SR

7540041

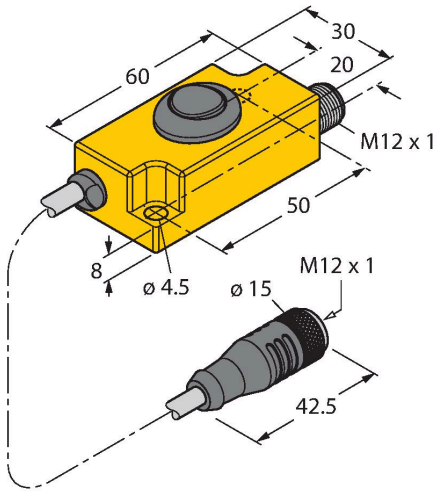
极限值监控器；信号通道；输入0/4...20mA或0/2...10V；可为2线或3线变送器/传感器供电；通过示教按钮设定极限值；三个继电器输出，每个继电器带一个常开触点；可插拔接线端子；27mm宽度；通用电源供电20...250VUC；极限值监控器的更多详细描述请见我们的“隔离栅”产品目录。



TX1-Q20L60

6967114

感应式编码器、直线位移传感器、角度传感器、超声波传感器和电容传感器的示教适配器



## 使用说明

预期用途	该传感器符合2014/34/EC规定，并且符合欧洲的EN60079-0：2009和EN60079-15:2010、EN60079-1:2009标准，适合于防爆危险区域的应用为了确保实现预期的正确操作，需要了解国家标准和条例。
用于爆炸危险区域，符合分类标准	II 3 G和II 3D ( II组设备，设备级别3G，用于气体环境使用的电气设备；设备级别3D，用于粉尘环境使用的电气设备 )。
标签 ( 参见设备或技术数据表 )	防爆标识为 II 3 G和Ex nA II T5 Gc 符合 EN 60079-0:2009 和 EN 60079-15:2010 认证 防爆标识为II 3 D Ex tc IIIC T85°C Dc 符合 EN60079-0:2009 和 EN 60079-31:2009
容许的现场环境温度	-30...+70 °C
安装/调试	操作者在设备的安装连接操作前必需经过培训。操作者必须了解用于爆炸危险区域设备的防护等级和指令。请务必保证根据实际使用环境对设备进行分类和标记。
安装说明	应避免线缆和塑料外壳设备所产生的静电。请只用湿布清洁设备。不要将传感器安装在灰尘环境中，以免造成设备上的灰尘堆积。如果设备和电缆可能会受到机械损伤，就必须相应地得到保护。强电磁场也应该屏蔽。接线方式和电气参数可参考产品标签或用户手册。为了避免设备造成污染，在插入电缆或打开电缆槽盒前，请尽可能缩短移除电缆葛兰或接插头的密封塞的时间。
特殊的安全运行条件	带M12接插件的产品，请使用配套的安全夹SC-M12/3GD。使用保护壳SG-Q20L60或GUARD-Q20L60时不需要安全夹SC-M12/3GD。通电时不要连接或断开快插插头或电缆。请在靠近接近开关接插件的地方以恰当的方式粘贴一个永久的警示标签，并配上如下文字：通电时不要拆开。产品必须避免受到任何机械和紫外线损坏。选择相应的附件前，要去人他们的安装环境。该设备的负载电压和工作电压必须由配有安全绝缘装置的电源(IEC 30 364/UL508)供电，以确保设备的额定电压(24 VDC +20% = 28.8 VDC)不超过40%以上。
保养/维护	不能维修。如果设备被非制造商人员维修，认证期限将被修改。列出了与认证有关的一些重要数据。