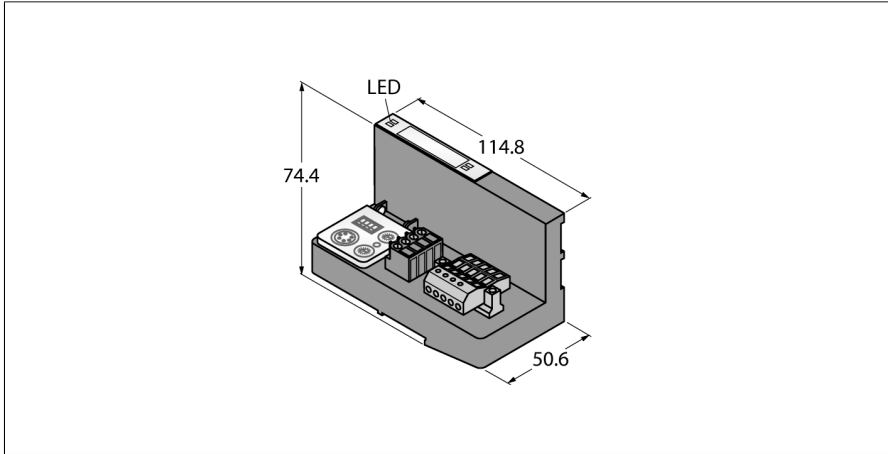


BL20输入/输出系统网关

DeviceNet™ 接口

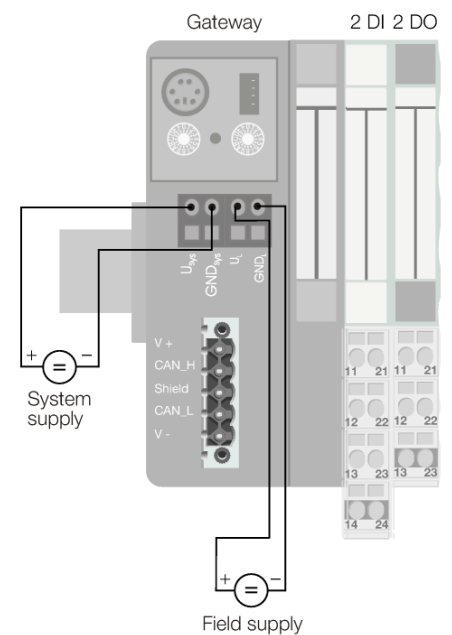
BL20-GWBR-DNET



型号	BL20-GWBR-DNET
货号	6827168
供电电源	24 VDC
系统供电	24 VDC / 5 VDC
现场供电	24 VDC
允许范围	18...30 VDC
现场层供电额定电流消耗	≤ 250 mA
最大现场层供电电流	10 A
最大系统供电电流	1.2 A
连接供电电压	螺纹连接端子
现场总线传输速率	125/250/500 kbps
现场总线地址设定	2 旋转开关
现场总线地址范围	0...63
现场总线连接技术	开放式接插件
现场总线终端	外部
最大I/O模块的数量	74
服务接口	PS/2 底座
尺寸(长/宽/高)	50.6 x 114.8 x 74.4 mm
认证	CE、cULus、2区、I级、Div. 2
工作温度	0...+55 °C
储藏温度	-25...+85 °C
相对湿度	15...95%，不允许发生冷凝
振动测试	符合EN 61131标准
冲击测试	符合IEC 60068-2-27标准
滑落和翻倒	符合IEC 60068-2-31标准
电磁兼容性	符合EN 61131-2标准
防护等级	IP20
MTTF	281 年 符合SN 29500 (Ed.99) 20 °C认证
包装内包含	2 x 底部支架 BL20-WEW-35/2-SW, 1 x 底板 BL20-ABPL, 1 x 开端接插件

- 旋转拨码开关用于设置节点地址
- 防护等级IP20
- 2 x 终端支架BL20-WEW35/2-SW
- 1 x 终端块 BL20-ABPL
- 1 x 散线接插件
- 集成电源
- LED灯用于显示供电电压，通用报警及总线错误
- BL20系统与DeviceNet之间的网关
- 125 / 250 / 500 kbps
- 通过开放式连接器连接到DeviceNet

现场供电/系统供电



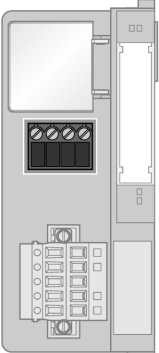
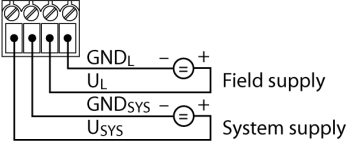
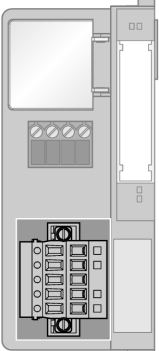
功能原理

BL20耦合器安装在BL20节点的起始位置。BL20网关作为一个网络站点，它集成不同的接

口协议与上层网络通讯，如：PROFIBUS-DP, DeviceNet, CANopen, Ethernet。

所有的BL67电子模块通过内部模块总线进行通讯，数据通过耦合器传送至现场总线。即I/O模块与现场总线系统相对独立。

Anschlussübersicht

	<p>供电</p> <p>U_{sys} 供电系统给网关和I/O模块供电。</p> <p>U_L 供电区域为传感器和执行器。</p>	<p>针脚分配</p> 
	<p>DeviceNet</p> <p>总线线缆 (例如) :</p> <p>CBC5-572-2M 货号 6606065 或</p> <p>RKC5701-5M (货号 6931035)</p>	<p>针脚分配</p> 