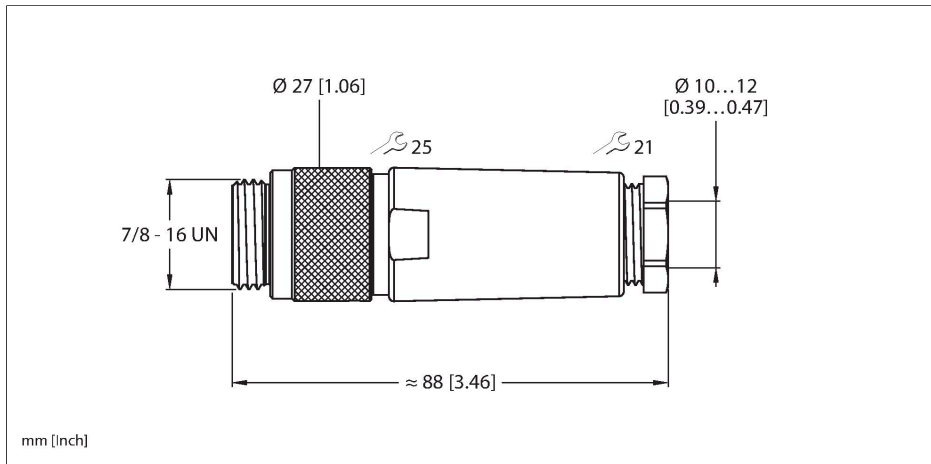


# FW-MRSPM0416-P-S-1012

## 可现场接线的接插件 – 7/8"电源接插件

### 7/8"公头，直式



#### 技术数据

型号	FW-MRSPM0416-P-S-1012
货号	6914510
标记产品	旧名称：BS4141-0/13.5
接插件A	公头，7/8"-16 UN, 直式
针脚数量	4
触点	金属，CuZn，镀金
触点夹紧	塑料，TPU，黑色
拧接把手	塑料，PA，黑色
连接螺母/螺钉	铝，Al，阳极电镀
线缆外径	10...12 mm
导线横截面/夹紧能力	0.34...1.5 mm <sup>2</sup>
连接方式	螺钉式端子连接
机械寿命	> 100 插接次数
污染程度	3
保护类型	IP67, 仅在拧紧状态下
<b>电气性能@20°C</b>	
额定工作电压	250 V
电流	9 A
<b>机械和化学性能</b>	
环境温度 (固定)	-40...+90 °C
环境温度 (移动)	-40...+90 °C

#### 特点



- 螺钉接线柱连接
- 4针
- PG13.5螺纹
- 电缆引线10.0...12.0 mm

#### 触点分配

