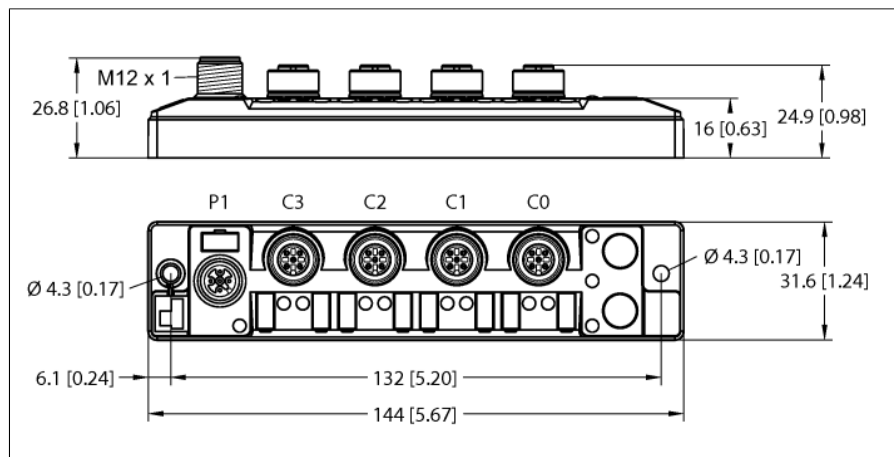


I/O hub pro připojení digitálních signálů na IO-Link master

8x univerzální digitální kanál, 4x port M12

TBIL-S4-8DXP



- pouzdro vyztužené skleněnými vlákny
- testováno na vibrace a chvění
- elektronika modulu zcela zalita
- stupeň krytí IP65/IP67/IP69K

Typ	TBIL-S4-8DXP
ID č.	100002596

Systémová data	
Napájecí napětí	24 VDC
Přípustný rozsah	18...30 VDC
Provozní proud	Klasifikace 4. mA
Napájení senzorů/akčních členů	Class A napájení z V1 ochrana proti zkratu, 4 A na port

Digitální vstupy	
Počet kanálů	8
Způsob připojení vstupů	M12
Typ diagnostiky vstupů	Kanálová diagnostika
Napětí signálu nízké úrovně	-3 až 5 VDC (EN 61131-2, typ 1 a 3)
Napětí vysoké úrovně signálu	11 až 30 VDC (EN 61131-2, typ 1 a 3)
Vstupní filtr	0.010 ms
Napájení senzorů	0,5A
Max.vstupní proud	15 mA

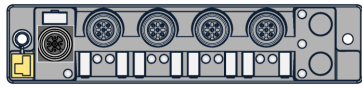
Digitální výstupy	
Počet kanálů	8
Způsob připojení výstupů	M12
Typ výstupu	PNP
Typ diagnostiky výstupů	Kanálová diagnostika
Výstupní proud na kanál	0,5 A
Zpoždění výstupu	0.35 ms
Typ zátěže	odporová, indukční, světelná
Ochrana proti zkratu	ano
Potenciálové oddělení	500 VDC

IO-Link	
Propojovací technika IO-Link	1× M12
IO-Link specifikace	V 1.1
Typ portu IO-Link	Class A
Typ datového rámce	2,6
Přenosová rychlost	COM 2/38.4 kbps
Parametrizace	FDT/DTM

V souladu s normami	
Odolnost vůči vibracím	dle IEC 60068-2-6
Odolnost vůči rázům	acc. to IEC 60068-2-27
Certifikáty	CE odolnost vůči UV dle DIN EN ISO 4892-2A (2013)
UL certifikát	cULus LISTED 21 W2, Encl.type 1 IND.CONT.EQ.

Systémová data	
Rozměry	32 x 144.3 x 32 mm
Okolní teplota	-40... +70 °C
Skladovací teplota	-40... +85 °C
Nadmořská výška	max. 5000 m
Stupeň krytí	IP65 IP67 IP69K
MTTF	422 let dle SN 29500 (Ed. 99) 20°C
Materiál pouzdra	PA6-GF30
Barva pouzdra	černá
Montáž	2x upevňovací otvor □ 4.3 mm

Schéma zapojení



Upozornění

vhodný **IO-Link kabel** (např.):

2 m: RKC4T-2-RSC4T/TXL (Ident.č. 6625604)

5m: RKC4T-5-RSC4T/TXL (Ident.č. 6625730)

Další délky a typy viz katalog kabelů nebo na vyžádání.

vhodný **IO-Link master** (např.):

BL20-E-4IOL (Ident.č. 6827385)

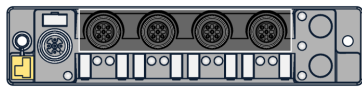
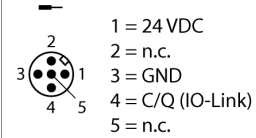
BL20-4IOL (Ident.č. 6827386)

TBEN-S2-4IOL (Ident.č. 6814024)

SDPX-IOL4-0001 (Ident.č. 6825480)

Další typy viz katalog nebo na vyžádání.

IO-Link M12 x 1



Upozornění

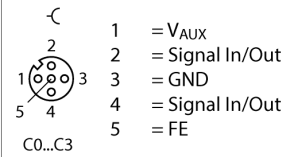
vhodný **kabel** (např.) :

2 m: RSC4.4T-2/TXL (Ident.č. 6625527)

5m: RSC4.4T-5/TXL (Ident.č. 6625528)

Další délky a typy viz katalog kabelů nebo na vyžádání.

I/O konektor M12 x 1



Stavové LED modulu

LED	Barva	Stav	Popis
IO-Link	zelená	VYP	Chybí napájení
		bliká	IO-Link komunikace OK platná procesní data jsou vysílána resp. přijímána
	červená	svítí	chyba IO-Link komunikace nebo modulu
		bliká	IO-Link komunikace OK neplatná procesní data nebo existuje diagnostické hlášení

I/O stavové LED

LED	Barva	Stav	Popis
Cx – Cx	zelená	svítí	vstup resp. výstup aktivní
		červená	Výstup aktivní s přetížením/zkratem
	červená	bliká	Přetížení napájení v příslušném konektoru. Blikají obě LED u konektoru.
		VYP	vstup resp. výstup aktivní

Cx = Port Nr.