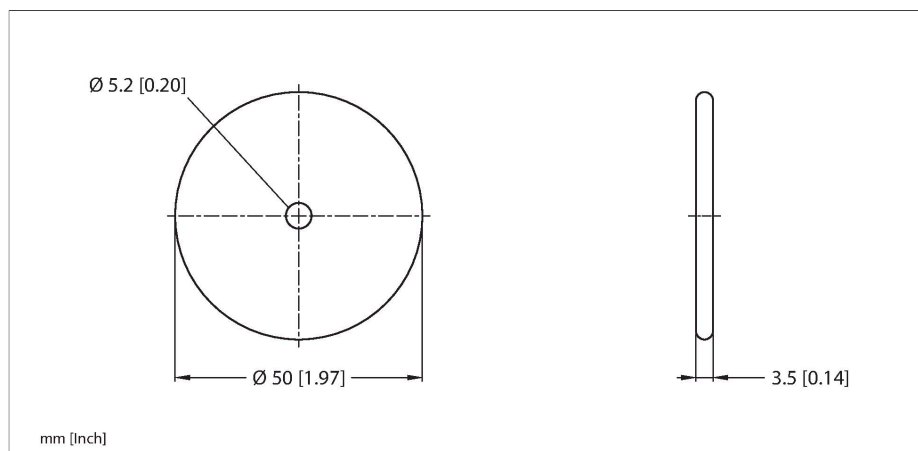


TW-R50-B320

HF tag



Technické údaje

Typ	TW-R50-B320
ID č.	100005246
Poznámka p produktu	není určen pro přímou montáž na kov
Datový přenos	indukční vazba
Technologie	HF RFID
Pracovní frekvence	13,56 MHz
Typ paměti	EEPROM
Čip	NXP I-Code SLIX2
Velikost paměti	320 Byte
Paměť	čtení/zápis
Volně použitelná paměť	316 Byte
	Přístup k datům na datovém nosiči je možné chránit heslem (vyžaduje firmware Xv98 nebo vyšší v zařízení pro čtení/zápis)
Počet čtení	neomezený
Počet zápisů	10 ⁵
Typický čas čtení	2 ms/Byte
Typický čas zápisu	3 ms/Byte
Standards komunikace a protokolů	ISO 15693 NFC Typ 5
Min. vzdálenost od kovu	10 mm
Teplota během cyklu čtení / zápis	-40... +85 °C
Teplota mimo snímací rozsah	-45... +85 °C
	140 °C, 1x100 h
Pouzdro	datový nosič, R50
Průměr	50 mm +/-0.5 mm
Vnitřní průměr	5.2 mm +/-0.3 mm
Výška pouzdra	3.5 mm +/-0.5 mm

Vlastnosti

- Datové nosiče musí před nasazením projít dostatečnými zátěžovými testy, během kterých je ověřena jejich plánovaná teplotní odolnost.
- Datové nosiče prošly následujícími zátěžovými testy:
cyklická změna teploty: 5 min. při -40 °C – 5 min. při 90 °C
počet cyklů: 100, doba přechodu: 30 sec
trvalá zátěž: 100 hodin při 140 °C
- Úspěšné provedení těchto testů neznamená automaticky vhodnost datového nosiče pro konkrétní aplikaci, ale pouze ověření jejich použitelnosti.
- EEPROM paměť 320 bytů
- není určen pro přímou montáž na kovové plochy

Funkční princip

HF čtecí/zapisovací hlava, s pracovní frekvencí 13,56 MHz, vytváří okolo sebe přenosovou oblast. Její velikost (0...500 mm) závisí na vzájemné kombinaci čtecí/zapisovací hlavy a datového nosiče. Uváděné vzdálenosti pro čtení představují typické hodnoty v laboratorních podmínkách, bez vlivů okolních materiálů. Vzdálenosti pro čtení / zápis datových nosičů montovaných na / do kovu. Tolerance součástí, způsob použití v aplikaci, okolní podmínky a ovlivnění okolními materiály (zejména kovy) může změnit dosah až o 30%.. Proto je bezpodmínečně nutné vyzkoušet aplikaci (zejména při čtení a zápisu za pohybu) v reálných podmínkách!

Technické údaje

Materiál pouzdra	plast, PA6
Materiál aktivní plochy	plast, PA6, černá
Stupeň krytí	IP69K
Množství v balení	1