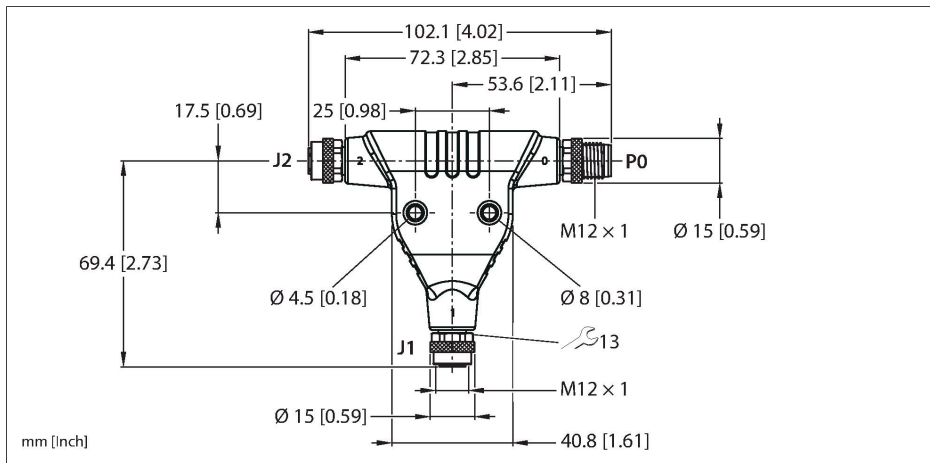


VT2-M12L-M5-2F5

M12 Power Splitters – T-Splitter



Technické údaje

Typ	VT2-M12L-M5-2F5
ID č.	100028579
I/O rozdělovač	T rozdělovač
skříň	plast, TPU
Konektor A	zástrčka, M12 x 1, kódování L
Specifikace konstrukce	dle IEC 61076-2-111
Počet pólů	4+FE
Kontakty	mosaz, CuZn, zlaceno
Držák kontaktů	plast, PA, černá
Převlečná matice / šroub	mosaz, CuZn, niklováno
Utahovací moment	0.8 Nm
mechanická životnost	> 100 cyklů
Stupeň znečištění	2
Typ ochrany	IP65, IP67, IP68
Konektor B	zásuvka, M12 x 1, kódování L
Specifikace konstrukce	dle IEC 61076-2-111
Počet pólů	4+FE
Kontakty	mosaz, CuZn, zlaceno
Držák kontaktů	plast, PA, černá
Převlečná matice / šroub	mosaz, CuZn, niklováno
Těsnění	O kroužek, plast, FKM/FPM
Utahovací moment	0.8 Nm
mechanická životnost	> 100 cyklů
Stupeň znečištění	2
Stupeň krytí	IP65, IP67, IP68
Elektrické vlastnosti při +20 °C	
Jmenovité napětí	63 VDC

Vlastnosti



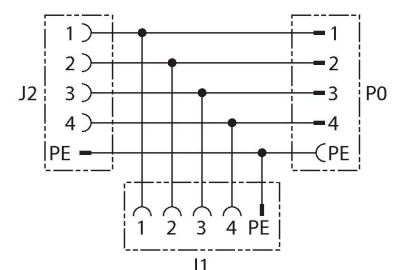
- M12-Stecker, 2x M12-Kupplung
- 4-polig + FE, L-codiert
- UL-Zulassung
- CE- und RoHS-konform
- Schutzart: IP65, IP67, IP68

Zapojení kontaktů

konektor A (P0) konektor B (J1-2)



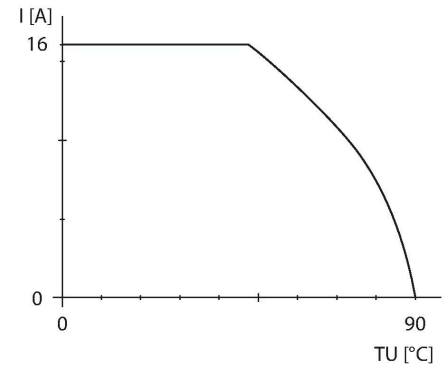
Diagram



Technické údaje

Proudové zatížení	16 A
Mechanické a chemické vlastnosti	
v klidovém stavu	-30... +90 °C
Certifikáty	cULus
Upozornění	
Upozornění	POZOR: NEBEZPEČÍ ÚRAZU ELEKTRICKÝM PROUDEM ! NEODPOJUJTE POD NAPĚTÍM !
Upozornění	- Ne rezervăm dreptul de a efectua modificări tehnice fără înștiințare prealabilă.

Křivka snižování výkonu



Příslušenství

Rozměrový náčrtek	Typ	ID č.	
	TORQUE-WRENCH-SET-BUS	6936171	Sada momentových klíčů, rukojeť s nastavením momentu 0,4 - 1 Nm, klíč pro M8 (SW9), klíč pro M12 (SW13), klíč pro M12 (SW14)
	RKP56PLB-2-RSP56PLB/TXG	100003327	Propojovací kabel, zásuvka M12 přímá 4pinová + FE, kódování L - zástrčka M12 přímá 4pinová + FE, kódování L, délka kabelu: 2 m, materiál kabelu: PVC, šedý
	FW-ERKPM0514-PL-S-0813	100008139	Samostatná zásuvka M12x1 Power kódování L, přímá, 4pinová+PE, šroubovací svorky, průměr kabelu 8.0...13.0 mm, průřez žíly 1,5...2.5 mm ² , plastové pouzdro, kovová matice
	FW-ERSPM0514-PL-S-0813	100008140	Samostatná zástrčka M12x1 Power kódování L, přímá, 4pinová+PE, šroubovací svorky, průměr kabelu 8.0...13.0 mm, průřez žíly 1,5...2.5 mm ² , plastové pouzdro, kovová matice