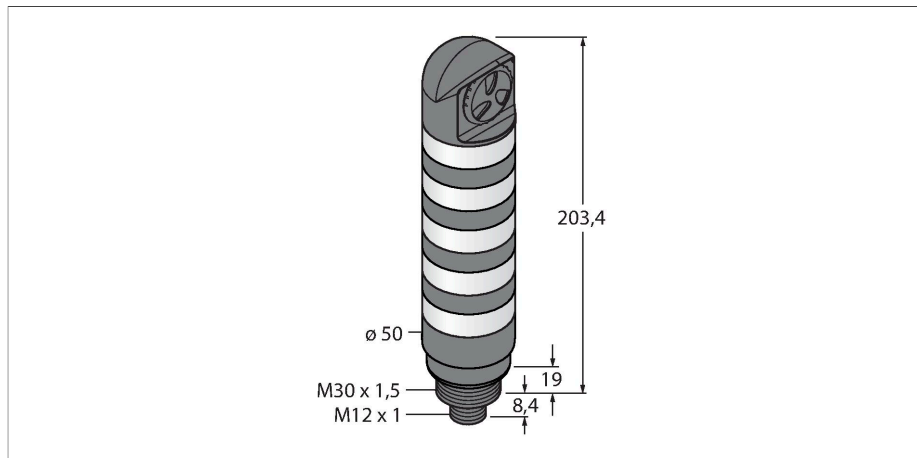


TL50CWBGYRALSQ

LED – Kompaktní signálky



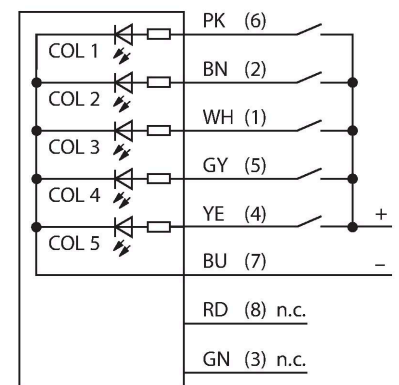
Vlastnosti

- černé plastové pouzdro
- ochrana vůči elektromagnetickému a vysokofrekvenčnímu rušení
- stupeň krytí IP67
- konektor M12x1
- barvy: bílá (COL 1) / modrá (COL 2) / zelená (COL 3) / žlutá (COL 4) / červená (COL 5)
- napájecí napětí: 12...30 VDC nebo 21...27 VAC, vždy 135 mA na jednu barvu
- vstupy: PNP / NPN
- zvuková signalizace: utěsněná, trvalý tón, max 94 dB

Technické údaje

Typ	TL50CWBGYRALSQ
ID č.	3091355
Signal and display data	
Účel použití	LED signálka
Funkce	světelný maják
Barva světla	bílá modrá zelená žlutá červená
Strmívání	ne
Vlastnosti barvy 1	bílá, průběžný, 25 lm
Vlastnosti barvy 2	modrá, průběžný, 4.5 lm
Vlastnosti barvy 3	zelená, průběžný, 27 lm
Vlastnosti barvy 4	žlutá, průběžný, 6 lm
Vlastnosti barvy 5	červená, průběžný, 9 lm
Zvuková signalizace	trvalý tón, 94 dB
Elektrické údaje	
Napájecí napětí	12...30 VDC
DC jmenovitý provozní proud	≤ 170 mA
Napájecí napětí	21...27 VAC
Max. spotřeba proudu jedné barvy	135 mA
Max. spotřeba proudu zvukové signalizace	35 mA
Typ vstupu	bipolární PNP / NPN
Reakční čas typicky	< 10 ms
Mechanické údaje	
Ize kaskádovat	ne

Schéma zapojení



Funkční princip

Kompaktní signály řady TL50C v sobě slučují vlastnosti řady TL50 Beacon a TL50 High Britness. Vyznačují se kratším pouzdrům a slouží pro zřetelně viditelnou signalizaci stavu nebo vedení obsluhy ve vnitřních i venkovních aplikacích. Každý maják se skládá z LED elementů s různou barvou a případně i houkačkou. Instalace majáku je velice jednoduchá, bez ohledu na to, zda se instaluje přímo na stroj, na rozvaděč nebo přímo do provozu.

Schéma zapojení odpovídá PNP konfiguraci. Vybírat lze z deseti barev: modré (B), zelené (G), červené (R), žluté (Y), bílé (W), tyrkysové (T), oranžové (O), fialové (V), azurové (S) a purpurové (M). V typovém označení majáku jsou uvedeny ve směru odspodu nahoru. Příklad: TL50CGYRQ obsahuje zelenou dole, žlutou a červenou nahoře.

Technické údaje

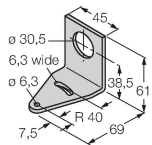
Pouzdro	válcové pouzdro, TL50C
Rozměry	Ø 50 x 230.8 mm
Materiál pouzdra	plast, ABS, černá
Window material	polykarbonát, difuzní
Elektrické připojení	konektor, M12 x 1, PVC
Počet žil	8
Okolní teplota	-20... +50 °C
Relativní vlhkost vzduchu	0...95 %
Stupeň krytí	IP67
Testy / certifikáty	
Certifikáty	CE, seznam UL

Příslušenství

SMB30A

3032723

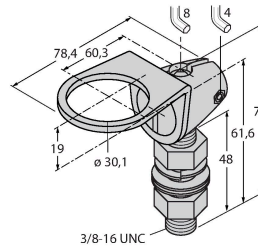
Montážní úhelník, nerez, pro závitová pouzdra M30



SMB30FA

3074005

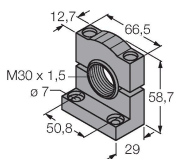
Montagewinkel; Werkstoff VA 1.4401



SMB30SC

3052521

Montážní úchytka, černý PBT, pro závitová pouzdra M30, otočná



Příslušenství

Rozměrový náčrtek

Typ

RKC8T-2/TEL

ID č.

6625130

Připojovací kabel, zásuvka M12 přímá 8pinová, délka: 2 m, materiál kabelu: PVC, černá, cULus certifikát



Rozměrový náčrtek

Typ

WKC8T-2/TEL

ID č.

6625133

Připojovací kabel, zásuvka M12 úhlová
8pinová, délka: 2 m, materiál kabelu:
PVC, černá, cULus certifikát

