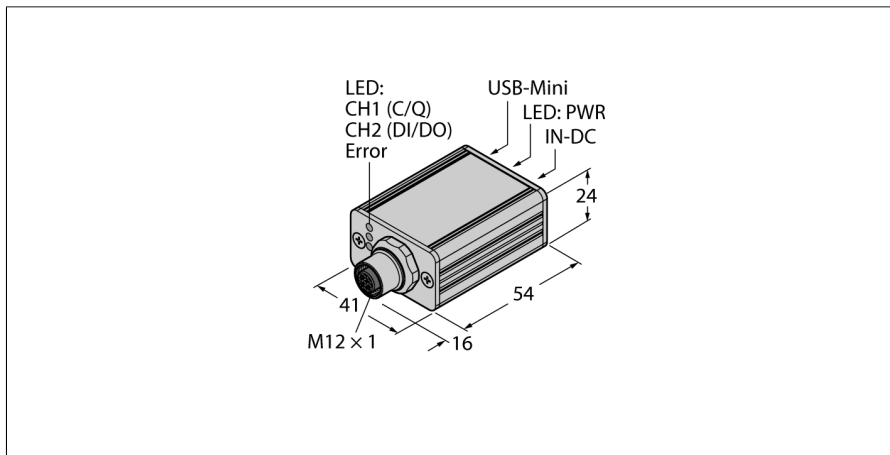
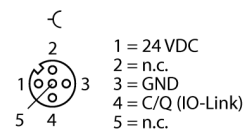


IO-Link master 1.1 s integrovaným USB rozhraním jeden kanál v IOL nebo SIO módu USB-2-IOL-0002



- USB IO-Link master
- uvádění do provozu / nastavování IO-Link přístrojů pomocí FDT/DTM
- řídicí systém není třeba
- přenos procesních a servisních dat
- integrované konektory: USB/B, M12 × 1, napájení
- napájení po USB nebo externí (součást dodávky)
- kompaktní hliníkové pouzdro
- stupeň krytí IP40

M12 x 1



Typ	USB-2-IOL-0002
ID č.	6825482

IO-Link	
IO-Link	1kanálový provoz v režimu IOL nebo SIO
Funkce	SIO, COM1, COM2, COM3
Počet IO-Link portů	1
Sběrnice	USB

Elektrické údaje	
Napájecí napětí	24 VDC
Připojení IO-Link port	M12 × 1, kódování A
Max.proud zátěže přes IO-Link port	40 mA po USB-B (1.6 A z napájecího zdroje)
Připojení na sběrnici	USB-B

Mechanické údaje	
Rozměry	54 x 41 x 24 mm
Hmotnost	cca 0.096 kg
Okolní teplota	-5... +55 °C
Skladovací teplota	-25... +70 °C
Stupeň krytí	IP40

Funkční princip

Pomocí IO-Link 1.1 masteru je možné jednoduše a pohodlně uvádět do provozu IO-Link zařízení.

Nezávisle na řídicím systému je možné uvádět do provozu připojené IO-Link přístroje, číst procesní data (PD) a číst nebo zapisovat servisní data (SD). Pin 4 (C/Q) mastera je možné používat k DTM parametrizaci jak v režimu IO-Link (IOL), tak ve standardním IO režimu (SIO). Podporovány jsou přenosové rychlosti 4,8 kBit/s (COM1), 38,4 kBit/s (COM2) a 230,4 kBit/s (COM3). V závislosti na připojeném IO-Link přístroji je možné pomocí integrovaného parametrizačního serveru zabezpečit data.

Rozhraní USB slouží pro jednoduché připojení k PC. Aktuální verzi DTM lze stáhnout z www.turck.com.

Napájení připojeného IO-Link přístroje je zajišťováno pomocí integrovaného rozhraní USB-B-Mini. Pokud jsou požadavky připojeného přístroje příliš velké, je třeba použít externí napájecí zdroj.

Stavové LED IO-Link master

LED	Barva	Stav	Popis
PWR	žlutá	VYP	Chybí napájení
		bliká	Podpětí, přetížení při napájení po USB
		svítí	Provozní připravenost
CH1(C/Q)	zelená	VYP	SIO mód aktivní
		bliká pomalu	IO-Link scan mód aktivní, žádná komunikace
		bliká rychle	IO-Link preoperate mód aktivní
	žlutá	svítí	IO-Link operate mód aktivní
		VYP	log. 0 na portu 1
		svítí	log. 1 na portu 1
CH2(DI/DO)	žlutá	VYP	log. 0 na portu 2
		svítí	log. 1 na portu 2
Error	červená	VYP	bez poruch
		svítí	zkrat, přetížení, chyba komunikace