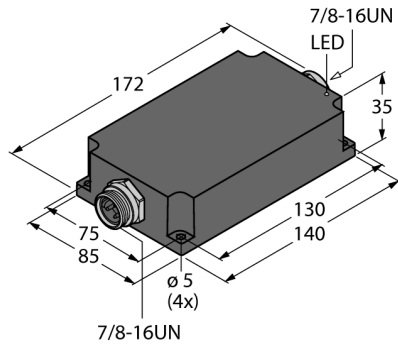


# Kompaktní napájecí modul s IP67 výstupní napětí 24 VDC, výstupní proud 3.8 A PSU67-11-2440/M

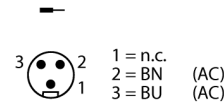


- široký teplotní rozsah
- LED signalizace stavu

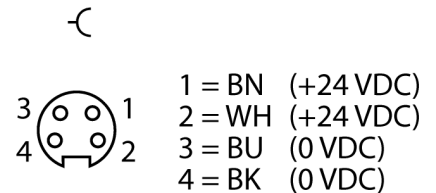
Typ	PSU67-11-2440/M
ID č.	6884141

Jmenovité napětí	univerzální napájení
Napájecí napětí	100...240VAC
frekvenční	50...60 Hz
Napájecí napětí	100...300VDC
Příkon	≤ 104 VA
Ztrátový výkon, typicky	≤ 11 W
Externí jištění	B10A, C10A
Překlenutí výpadku napájení	Ui: 100...240 VAC : 50 ms

### Vstupní konektor 7/8"



### Výstupní konektor 7/8"



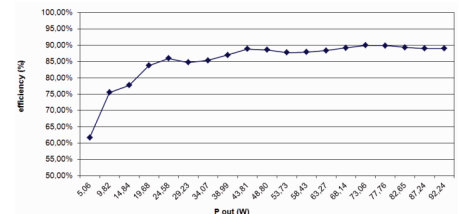
Výstupní napětí	24 V
Jmenovitý proud	3.8 A

Ochrana proti přetížení	105...130 %
Paralelní provoz	ne
Zvlnění	240 mV
Kontrola zkratu	Omezení proudu

Certifikát	CE
	UL certifikát
	RoHS
	IEC 60950-1 / EN 61010-1 / UL60950-1 / UL508 (elektrická bezpečnost)
	EN 61000-6-2 (odolnost proti rušení)
	EN 61000-6-3 (vyzařované rušení) EN 61000-3-2 (harmonický)

Provozní připravenost	zelená
-----------------------	--------

### Charakteristika



Stupeň krytí	IP67
Okolní teplota	-25... +60 °C
Skladovací teplota	-40...+85 °C
Snížení výkonu	2 %/K z 50 °C
Rozměry	85 x 172 x 35 mm
Hmotnost	812 g
Materiál pouzdra	polyamid vyztužený skleněným vlákny, PA66-GF25
Elektrické připojení	konektor
MTTF	87 let dle SN 29500 (Ed. 99) 40°C