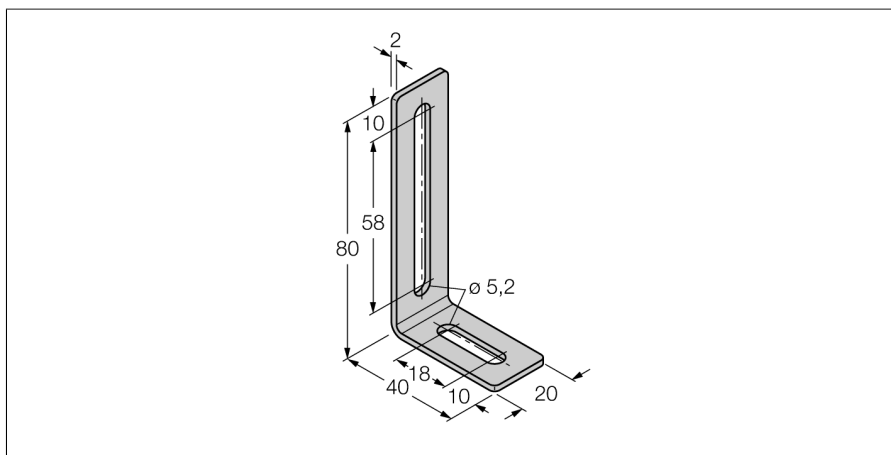


Příslušenství Montážní držák pro lineární senzory LI-Q25L M4-Q25L



- Montážní držák a posuvný blok pro lineární senzory Q25L
- nerez ocel
- Jednotka balení: 2 ks
- včetně 2 x MN-M4-Q25

| | |
|-----------------|--------------------------|
| Typ | M4-Q25L |
| ID č. | 6901048 |
| Součást dodávky | kámen do drážky a šrouby |