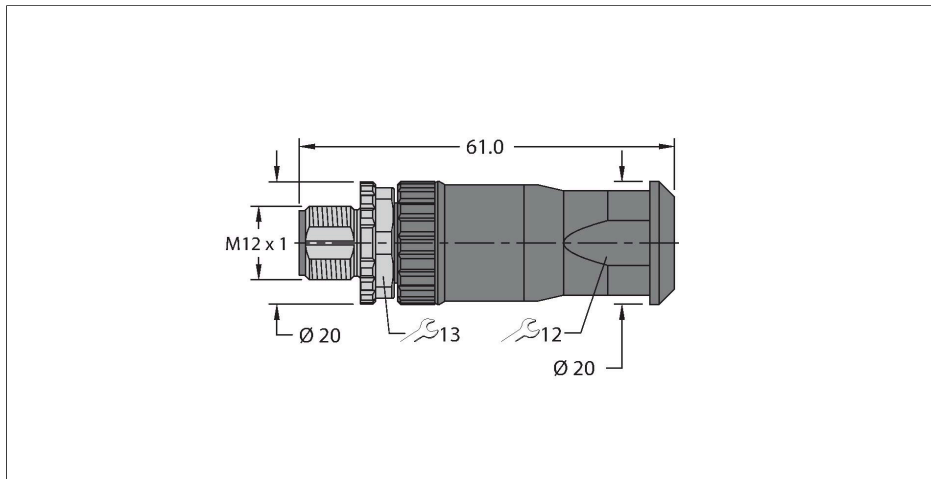


# FW-ERSPM0416-SA-S-0408

## Konfektionierbarer Steckverbinder

### Stecker M12 × 1, gerade

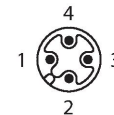


#### Merkmale



- Schraub-Klemmanschluss
- A-Codierung
- 4-polig
- Leitungsdurchlass: 4.0 ... 8.0 mm
- Klemmvermögen: 0.25 ... 1.5 mm<sup>2</sup>
- Zulassung: cULus

#### Kontaktbelegung



#### Technische Daten

Typ	FW-ERSPM0416-SA-S-0408
Ident-No.	100002288
Steckverbinder A	Stecker, M12x1, gerade, A-codiert
Polzahl	4
Kontakte	CuZn, vergoldet
Kontaktträger	Kunststoff, PA UL94-V0, Schwarz
Griffkörper	Kunststoff, PA6 GF, UL 94, Schwarz
Überwurfmutter/-schraube	Messing
Dichtung	Kunststoff
Anzugsdrehmoment	0.4 ... 0.4 Nm (Max. Wert des Gegenstückes beachten!)
Außendurchmesser der Leitung	4...8 mm
Adernquerschnitt/Klemmvermögen	0.25...1.5 mm <sup>2</sup>
Anschlussart	Schraub-/Klemmanschluss
Mechanische Lebensdauer	> 100 Steckzyklen
Schutzart	IP67, (verschraubt)
<b>Elektrische Eigenschaften bei +20 °C</b>	
Bemessungsspannung	250 V
Strombelastbarkeit	4 A
Isolationswiderstand	≥ 10 <sup>8</sup> Ω
<b>Mechanische und chemische Eigenschaften</b>	
Zulassungen	cULus