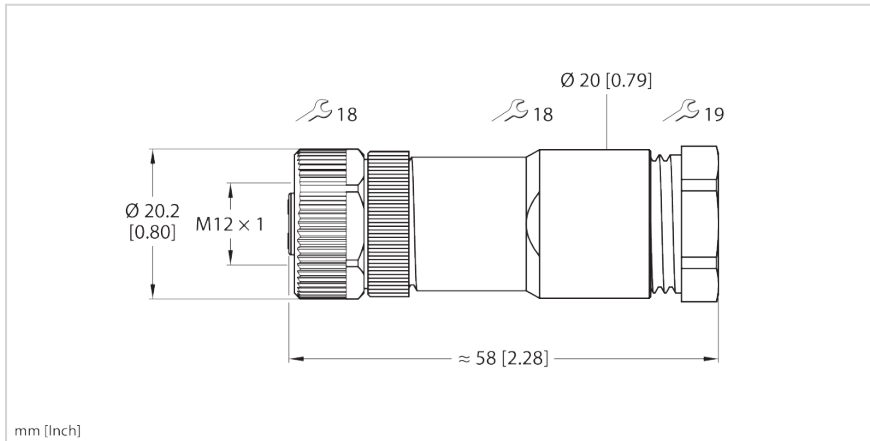


FW-ERKPM0416-PT-S-0810

Konfektionierbarer Steckverbinder

M12-Power

Kupplung M12 × 1, gerade



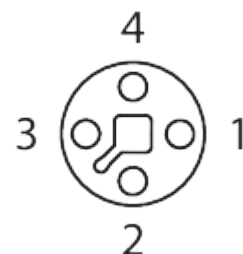
Typ	FW-ERKPM0416-PT-S-0810
Ident-No.	100026334

Technische Daten

Elektrische Daten	
Strombelastbarkeit	12 A
Bemessungsspannung	50 V _{AC} /63 V _{DC}
Steckverbinder A	
Steckverbinder A	Kupplung, M12 x 1, gerade, T-codiert
Polzahl	4
Kontakte	CuZn, vergoldet
Kontaktträger	Kunststoff, PA, Schwarz
Griffkörper	Kunststoff, Schwarz
Überwurfmutter/-schraube	Zinkdruckguss, GD-Zn, vernickelt
Dichtung	Kunststoff, FPM/FKM
Außendurchmesser der Leitung	8...10 mm
Adernquerschnitt/Klemmvermögen	37368...1.5 mm ²
Anschlussart	Schraub-/Klemmanschluss
Mechanische Lebensdauer	>100 Steckzyklen
Schutzart	IP67, (verschraubt)
Umgebungsbedingungen	
Umgebungstemperatur (fest)	-40...+85 °C

Merkmale

- T-Codierung
- Metallüberwurfmutter
- Schraub-Klemmanschluss
- 4-polig
- Leitungsdurchlass: 8,0 ... 10,0 mm
- Klemmvermögen:
 - max. 1,5 mm² oder 16 AWG (mit Aderendhülse)
 - max. 2,5 mm² oder 14 AWG (ohne Aderendhülse)



Technische Daten

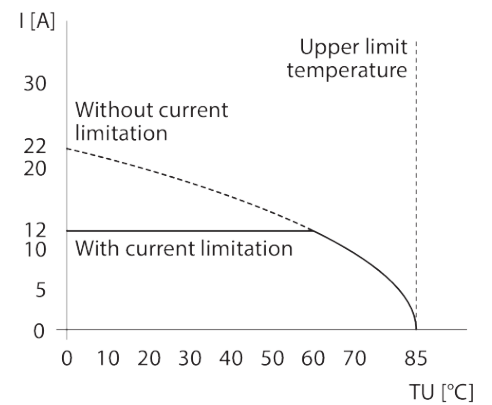
Tests/Zulassungen

Zulassungen cULus Recognized

Bemerkungen

Menge in der Verpackung 1

Derating-Kurve



Anschlusszubehör - Spannungsversorgung

RKP46PTA-2/TXL

100038858

