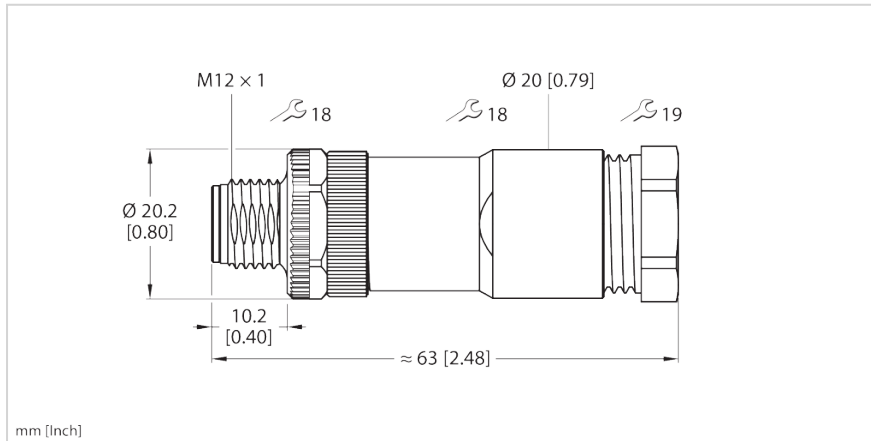


FW-ERSPM0416-PT-S-0810

# Konfektionierbarer Steckverbinder

## M12-Power

### Stecker M12 × 1, gerade



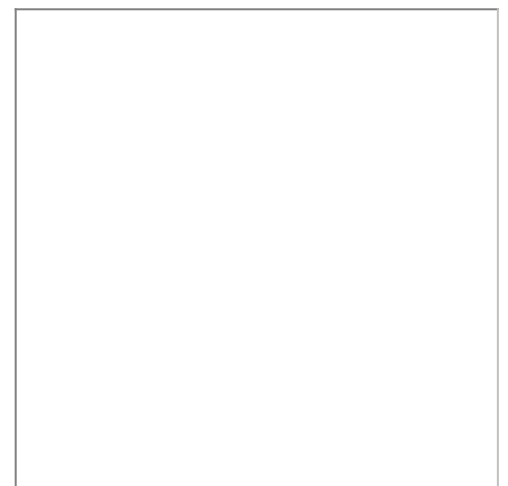
<b>Typ</b>	<b>FW-ERSPM0416-PT-S-0810</b>
Ident-No.	100026335

## Technische Daten

Elektrische Daten	
Strombelastbarkeit	12 A
Bemessungsspannung	50 V <sub>AC</sub> /63 V <sub>DC</sub>
Steckverbinder A	
Steckverbinder A	Stecker, M12 x 1, gerade, T-codiert
Polzahl	4
Kontakte	CuZn, vergoldet
Kontaktträger	Kunststoff, PA, Schwarz
Griffkörper	Kunststoff, Schwarz
Überwurfmutter/-schraube	Zinkdruckguss, GD-Zn, vernickelt
Außendurchmesser der Leitung	8...10 mm
Adernquerschnitt/Klemmvermögen	37368...1.5 mm <sup>2</sup>
Anschlussart	Schraub-/Klemmanschluss
Mechanische Lebensdauer	>100 Steckzyklen
Schutzart	IP67, (verschraubt)
Umgebungsbedingungen	
Umgebungstemperatur (fest)	-40...+85 °C
Tests/Zulassungen	

## Merkmale

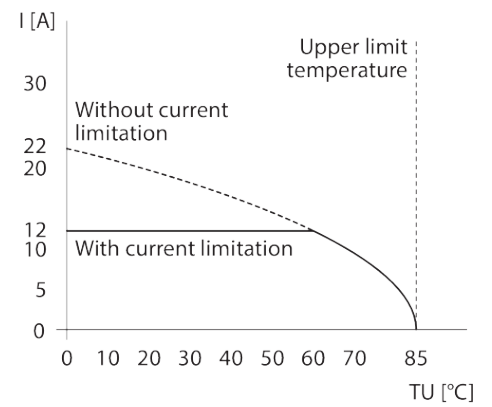
- T-Codierung
- Metallüberwurfschraube
- Schraub-Klemmanschluss
- 4-polig
- Leitungsdurchlass: 8,0 ... 10,0 mm
- Klemmvermögen:
  - max. 1,5 mm<sup>2</sup> oder 16 AWG (mit Aderendhülse)
  - max. 2,5 mm<sup>2</sup> oder 14 AWG (ohne Aderendhülse)



## Technische Daten

Zulassungen	cULus Recognized
<b>Bemerkungen</b>	
Menge in der Verpackung	1

## Derating-Kurve



## Anschlusszubehör - Spannungsversorgung

<b>RKP46PTA-2/TXL</b>	<b>100038858</b>
-----------------------	------------------

