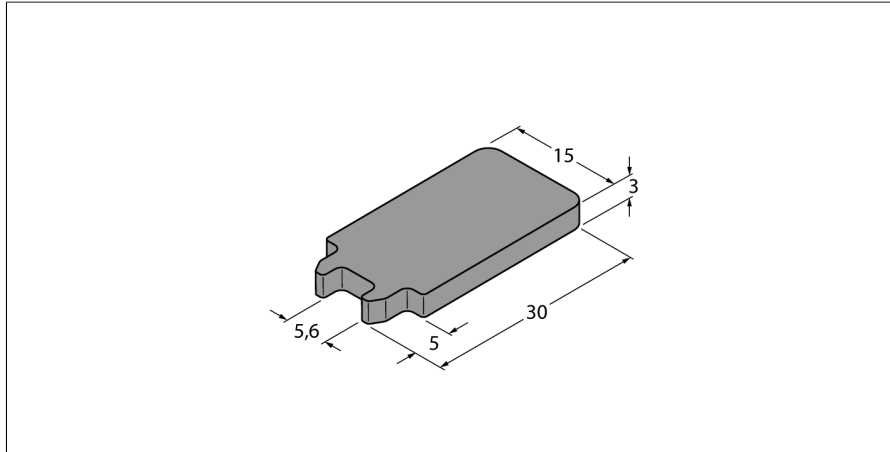


Zubehör

Lösewerkzeug

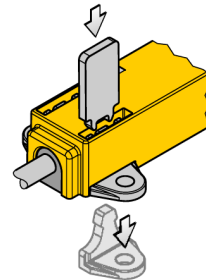
für Linearwegsensoren LI-Q17L

RMT-Q17L



- Lösewerkzeug der Montageelemente für Linearwegsensoren der Bauform Q17L

Die Befestigungselemente der Li-Q17L-Serie lassen sich mit Hilfe des Lösewerkzeugs einfach und schnell demontieren. Es wird von oben in das Gehäuse gesteckt, wodurch die Montageelemente entsichert und entnommen werden können.



| | |
|-----------|----------|
| Typ | RMT-Q17L |
| Ident-No. | 1590755 |