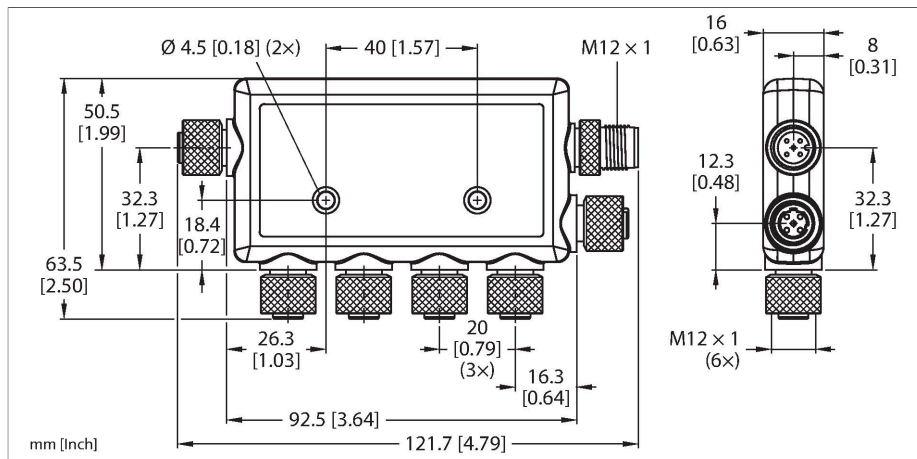


DXMR90-X1

Netzwerk-Controller – 4 Modbus RTU Master Ports

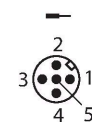
Modbus RTU und Ethernet-Schnittstelle



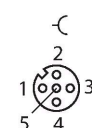
Merkmale

- Schutzart IP67
- Flaches, kompaktes Gehäuse
- konfigurierbare LEDs
- Logikfunktionen, unterstützt ScriptBasic
- Unterstützt MQTT, TLS, SSL, HTTPS
- E-Mail- und Cloud-Funktion, Zeitplan und Datenlogger
- Konfigurierbar via DXm Configuration Software
- Betriebsspannung: 12...30 VDC
- In-Line RS485 Anschluss, unterstützt Modbus RTU
- Vier unabhängige RS485 Schnittstellen via vier M12 x 1 Kupplungen, 4-polig zur Funktion als Modbus RTU Master
- Ethernet-Schnittstelle: M12 x 1 Kupplung, 4-polig, D-Codiert
- Unterstützt EtherNet/IP, Modbus TCP und Profinet

Anschlussbild



- 1 = 12 V DC to 30 V DC
- 2 = RS485 / D1 / B / +
- 3 = DC common (GND)
- 4 = RS485 / D0 / A / -
- 5 = n.c.



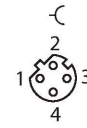
- 1 = 12 V DC to 30 V DC
- 2 = RS485 / D1 / B / +
- 3 = DC common (GND)
- 4 = RS485 / D0 / A / -
- 5 = n.c.

Technische Daten

Typ	DXMR90-X1
Ident-No.	3812240
Funk Daten	
Gerätetyp	Netzwerk-Controller
E/A Daten	
Kommunikationsprotokoll	RS485 Modbus RTU EtherNet/IP Modbus TCP PROFINET
Elektrische Daten	
Batterielösung	nein
Betriebsspannung U_b	12...30 VDC
DC Bemessungsbetriebsstrom I_b	≤ 120 mA
Betriebsspannungsanzeige	LED, grün
Mechanische Daten	
Bauform	Quader, DXMR90
Abmessungen	16 x 121.7 x 63.5 mm
Gehäusewerkstoff	Kunststoff, PC, grau
Elektrischer Anschluss	Steckverbinder, M12 x 1, 5-polig
Antennenanschluss	kein Funkteilnehmer
Umgebungstemperatur	-40...+70 °C
Lagertemperatur	-40...+80 °C
Relative Luftfeuchtigkeit	0...90 %
Schutzart	IP67

Technische Daten

Tests/Zulassungen	
Vibrationsfestigkeit	Gemäß IEC 60068-2-6 Anforderungen (Vibration: 10 Hz to 55 Hz, 1.0 mm amplitude, 5 minutes sweep, 30 minutes dwell)
Schockprüfung	Gemäß IEC 60068-2-27 Anforderungen (Shock: 30G 11 ms duration, half sine wave)
Zulassungen	CE UKCA



1 = TX +
2 = RX +
3 = TX -
4 = RX -

Funktionsprinzip

Der DXM Netzwerkcontroller bietet eine Vielzahl von Funktionen. Diese kleine Steuerung ermöglicht die Ansteuerung an diverse Bus-Protokolle sowie die Verarbeitung von Daten mit Logikfunktionen, zeitgesteuerten Handlungen und Registermanipulationen. Bis zu vier unabhängige Modbus RTU Master mit separaten Ports können konfiguriert werden. E-Mails, Push-Mitteilungen, etc. lassen sich bei Bedarf via Ethernet verschicken u. v. m. Der Controller wird mittels PC-Software konfiguriert.

Montagezubehör

SMBR90S	3813308
Haltewinkel, Edelstahl, für Bauform DXMR90, zur Wandmontage	

Anschlusszubehör

Maßbild	Typ	Ident-No.	
Keine Maßzeichnung vorhanden! No drawing available!	STP-M12D-406	3806414	Verbindungsleitung, M12x1 Stecker, d-codiert auf RJ45, Leitungslänge: 1.83 m
Keine Maßzeichnung vorhanden! No drawing available!	STP-M12D-430	3806416	Verbindungsleitung, M12x1 Stecker, d-codiert auf RJ45, Leitungslänge: 9.14 m
Keine Maßzeichnung vorhanden! No drawing available!	STP-M12D-415	3806415	Verbindungsleitung, M12x1 Stecker, d-codiert auf RJ45, Leitungslänge: 4.57 m