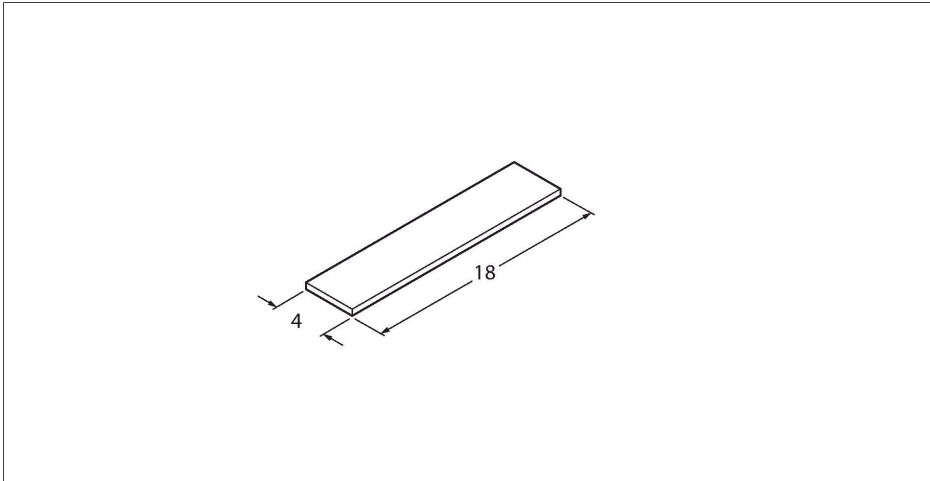


BLANK-LABEL-FOR-CORDSETS-TEL-TXL

Kennzeichenschilder

Merkmale

- Material: Polycarbonat (PC)
- Farbe: weiß, ähnlich RAL 9016
- Schildlänge: 18 mm
- Schildhöhe: 4 mm
- Halogenfrei
- Flammwidrig (Brandklasse V0)
- Temperaturbereich: -40 ... +140 °C
- RoHS-konform
- Einzeilige Beschriftung (Beschriftungstechnik: Plotter, Laser, Tintenstrahl, wasserfester Stift)
- Verpackungseinheit: 57 Stück im Bogen



Technische Daten

| | |
|------------------------------|----------------------------------|
| Typ | BLANK-LABEL-FOR-CORDSETS-TEL-TXL |
| Ident-No. | 6936206 |
| Griffkörper | Kunststoff, PC, Weiß |
| Umgebungstemperatur (bewegt) | -40...+140 °C |

Montagezubehör

LABEL-HOLDER-PVC 100048166

PVC-Schildträger zur Kennzeichnung von Anschlussleitungen (Serie TEL/TXL); für Leitungsdurchmesser: 4,0 ... 6,5 mm; Abmessung 4 x 18 mm; Liefereinheit: 50 Stk. pro Verpackung

LABEL-HOLDER-FLEX-PVC 100048170

PVC-Schildträger zur Kennzeichnung von Verbindungsleitungen (Serie TEL/TXL); für Leitungsdurchmesser: min. 5 mm; Abmessung 4 x 18 mm; Liefereinheit: 50 Stk. pro Verpackung

LABEL-HOLDER-PUR 100048168

Halogenfreier PUR-Schildträger zur Kennzeichnung von Anschlussleitungen (Serie TXL); für Leitungsdurchmesser: 3,5 ... 6,0 mm; Abmessung 4 x 18 mm; Liefereinheit: 50 Stk. pro Verpackung