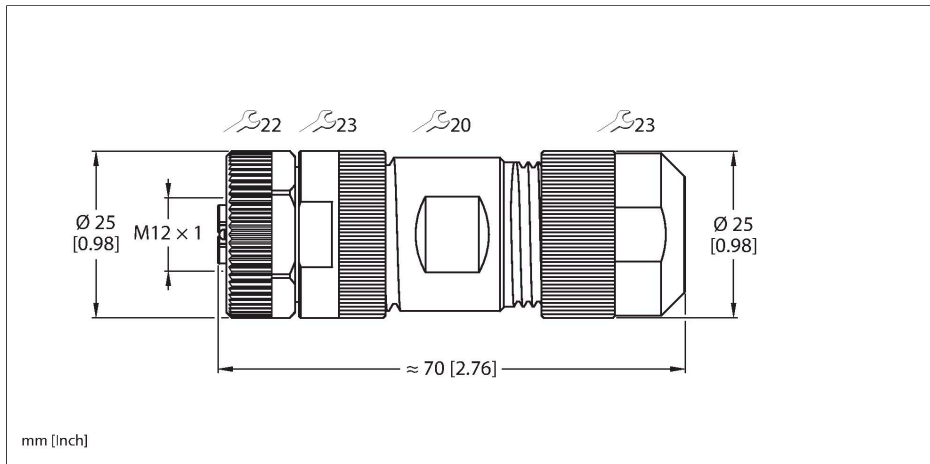


FW-ERKPM0514-PL-S-0813

Conector cableable en campo – Potencia M12 Conector hembra M12 × 1, recto

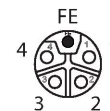


Características



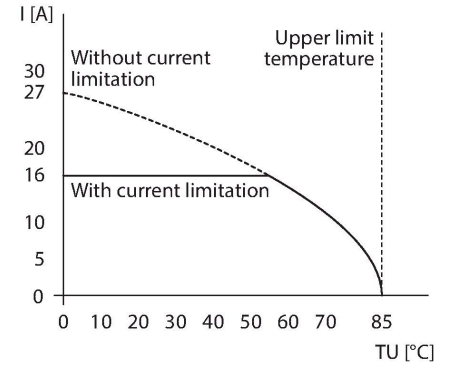
- Codificación L
- Tuerca de acoplamiento de metal
- Terminal de abrazadera ajustable
- 5 polos (4+FE)
- Pasacables: 8,0...13,0 mm
- Capacidad del terminal:
 - Máx. 1,5 mm² o 16 AWG (con manguito terminal del cable)
 - Máx. 2,5 mm² o 14 AWG (sin manguito terminal del cable)

Asignación de contactos



Tipo	FW-ERKPM0514-PL-S-0813
N.º de ID	100008139
Conector A	Conector hembra, M12 × 1, Recto, Codificación L
Número de polos	4+FE
Contactos	Latón, CuZn, Dorado
Soporte del contacto	Plástico, PA UL94-V0, Gris
Empuñadura	Plástico, Negro
Tuerca y tornillo de unión	Fundición inyectada de zinc, GD-Zn, Niquelado
Junta	Plástico, FPM/FKM
Diámetro exterior del cable	8...13 mm
Sección transversal del conductor/capacidad de sujeción	0.75...2.5 mm ²
Modo de conexión	Conexión atornillada y a presión
Vida útil de funcionamiento mecánico	> 100 Ciclos de acoplamiento
Grado de protección	IP67, (atornillado)
Propiedades eléctricas a +20 °C	
Voltaje nominal	50 V _{AC} /63 V _{DC}
Corriente	16 A
Propiedades químicas y mecánicas	
En reposo	-40...+85 °C
Aprobaciones	cULus recognized

curva de reducción de carga



Dibujos acotados	Tipo	N.º de ID	
	RKP56PLB-2/TXG	100006303	Cable de conexión, conector hembra M12, recto, 5 polos, longitud del cable: 2 m; material de revestimiento: PVC, gray
	RSP56PLB-2/TXG	100018910	Cable de conexión, conector macho M12, recto, 5 polos, longitud del cable: 2 m; material de revestimiento: PVC, gray