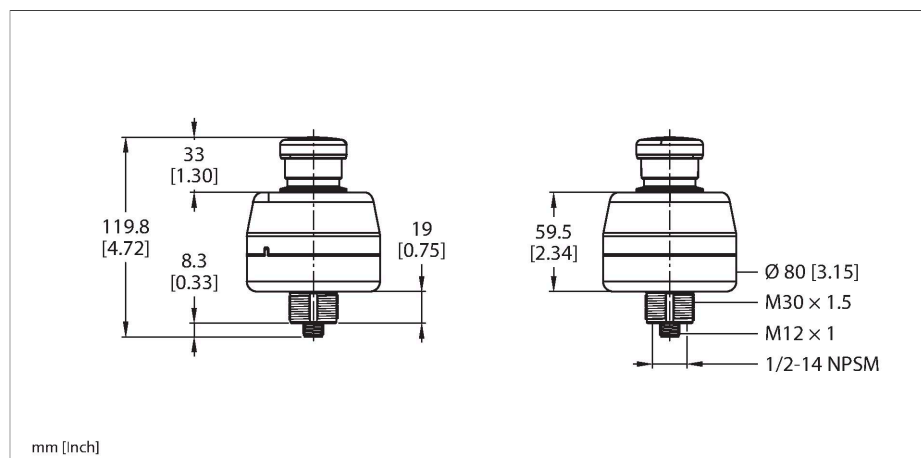


SSA-EB1PLXR-12ECQ8

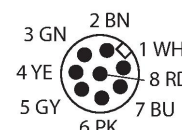
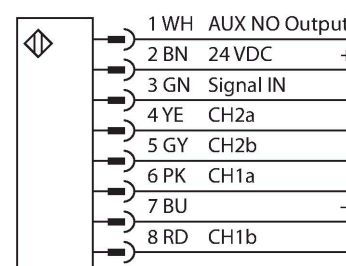
Seguridad de maquinaria – Pulsador de parada de emergencia con iluminación



Tipo	SSA-EB1PLXR-12ECQ8
N.º de ID	3025305
Función	Botón de paro, iluminado
Tipo de luz	Rojo
Salida eléctrica	2 contactos de NC, Sin potencial
Diseño	Rectangular
Medidas	Ø 80 x 119.8 mm
Material de la cubierta	Plástico, PC
Posible funcionamiento en cascada	sí
Conexión eléctrica	Conectores, M12 x 1
Temperatura ambiente	-25...+60 °C
Humedad relativa del aire	45...85 %
Grado de protección	IP65
Pruebas/aprobaciones	
Resistencia a la vibración	10 to 500 Hz, 0.35 mm amplitude, 50 g acceleration
Resistencia al choque	15 g (11 ms)
Aprobaciones	CE, cULus

- Grado de protección IP65
- Iluminación no activada: ninguno
- Interrupción externa circuito de corriente iluminación: Rojo permanente
- Iluminación activada: rojo intermitente
- 2 salidas de seguridad (NC, sin potencial)
- 1 salida auxiliar (NO, PNP)
- M12 x 1 conector macho, 8 patillas

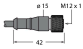
Esquema de conexiones



Principio de Funcionamiento

Estos interruptores electromecánicos de parada de emergencia combinan la función de los interruptores convencionales con la de los interruptores EZ-LIGHT. Esto permite

que cambie el color indicado en función del estado del interruptor. Se permite en cualquier momento un enclavamiento que evita una confirmación inintencionada. La carcasa está disponibles como forma constructiva redonda o cuadrada. Ambas opciones cuentan con el grado de protección IP65. Siguen estando disponibles los modelos anteriores sin iluminación, así como las variantes para la conexión al bus de seguridad de Siemens o AB/ROCKWELL

Dibujo acotado	Tipo	N.º de ID	
	MQDC2S-806	3070975	Cable de conexión, conector hembra M12x1, 8 polos, 1,83m, PVC, negro
	MQDC2S-806RA	3054616	Cable de conexión, conector hembra M12x1, acodado, 8 polos, 1,83m, PVC, negro