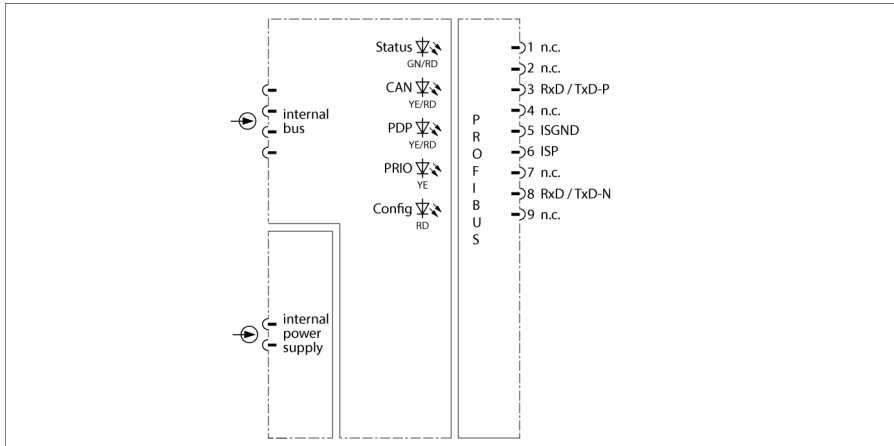


Sistema de E/S excom Interfaz PROFIBUS-DP GDP-IS/FW2.3



El gateway GDP-IS sirve para conectar el sistema *excom*® a las redes PROFIBUS-DP. Para conectar al PROFIBUS-DP pueden emplearse bien cables de fibra óptica o bien cables de cobre. Con los cables de fibra óptica es necesario, para permitir el intercambio de datos, instalar un par acoplador LWL entre el PROFIBUS alámbrico y el óptico, que ejecute también la adaptación de nivel a la capa (layer) IS. Con los cables de cobre es necesario aplicar un acoplador de segmento (acoplador RS485-IS) para garantizar la protección Ex.

El gateway se puede utilizar con velocidades de transmisión de hasta 1500 Kbit/s. Para la conexión del bus se dispone de un conector miniatura SUB-D estándar en el portamódulos.

Para la configuración del sistema se dispone de un archivo GSD que contiene todos los archivos de configuración y juegos de parámetros necesarios para el sistema. Con sistemas host apropiados se puede efectuar cambios en la configuración durante el funcionamiento.

En función del PROFIBUS, el gateway permite realizar todos los diagnósticos, incluyendo diagnósticos de los canales. Además, se generan códigos de error específicos del fabricante. Estos incluyen errores de comunicación de HART, errores de la fuente de alimentación, errores de planificación, así como información sobre simuladores, comunicación interna y cambio de redundancia.

Redundancia: la aplicación de dos gateways y dos líneas de bus garantiza una comunicación sin interrupciones aún en caso de fallo de un gateway o de una línea de bus. Cuando falla un gateway, se conmutará cambia suavemente al otro; lo que equivale a una redundancia de líneas. También se permite la redundancia del sistema (dos máster conectados con un Gateway).

Componentes de conexión recomendados:

- cable PROFIBUS-DP, tipo 451B
- clavija de conexión D9T-RS485IS
- acoplador de segmento SC12Ex
- acoplador LWL OC11Ex/...

- Gateway con seguridad intrínseca para PROFIBUS-DPV1
- Conexión de la estación excom al PROFIBUS
- Tasa de datos hasta 1,5 MBit/s
- Interfaz para PROFIBUS conforme a la organización de usuarios de PROFIBUS (PNO) con capa IS RS485

Medidas

Tipo	GDP-IS/FW2.3
N.º de ID	6884275
Tensión de alimentación	A través del rack del módulo, módulo de fuente de alimentación central
Consumo de potencia	≤ 1 W
Aislamiento galvánico	aislamiento galvánico completo conforme a EN 60079-11
Velocidad de transmisión	9,6 kBit/s hasta 1,5 MBit/s
Rango de direccionamiento	1...125
Homologación Ex conforme a la certificación	IECEX PTB 13.0037
Homologación Ex conforme a la certificación	PTB 09 ATEX 2013
Identificación del aparato	Ⓢ II 2 G Ex ib IIC T4
Pantallas/controles	
Operatividad	1 × verde/rojo
Comunicación int. (CAN)	1 × amarillo/rojo
ext. comunicación (PDP)	1 × amarillo/rojo
Disponibilidad para redundancia	1 × amarillo/rojo
Mensaje de error	1 x rojo
Material de la cubierta	
Tipo de sujeción	Plástico Construcción de tipo modular, enchufable en portamódulos
Grado de protección	IP20
Temperatura ambiente	-20...+70 °C
Humedad relativa del aire	≤ 93 % a 40 °C según IEC 60068-2-78
Control de vibraciones	Conforme a IEC 60068-2-6
Control de choques	Conforme a IEC 60068-2-27
CEM	De conformidad con EN 61326-1 De conformidad con Namur NE21
MTTF	126 Años según SN 29500 (ed. 99) 40 °C
Medidas	18 x 118 x 106 mm



Comentarios

Sistema de bus de campo RS485 externo:

Tipo de protección Ex ib IIC

valor máximo de cada par de bornes: $U_i = 4,2 \text{ V}$ valor máximo del par de bornes: $\Sigma I_i = 4,8 \text{ A}$ **Líneas de cable del tipo A ó B** conforme a la EN 60079-25 con los siguientes revestimientos: $L/R' \leq 15 \mu\text{H}/\Omega$ $C' \leq 250 \text{ nF/km}$ \varnothing hilo cableado $\geq 0,2 \text{ mm}$ **no se admiten inductividades y capacidades concentradas en el recorrido del sistema externo de bus de campo**

Aprobaciones

ATEX

cFMus

cFM

IECEX

CCC

KOSHA

EAC Ex

DNV GL

BV

LR

KR

KCC

UKCA

CE