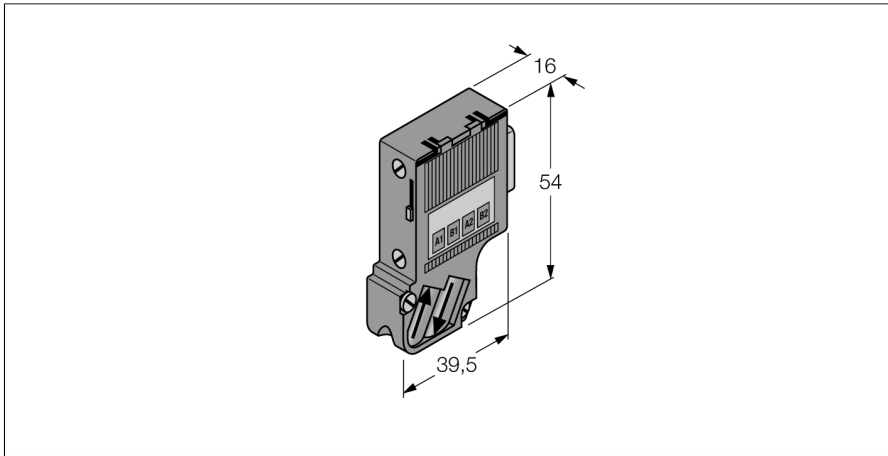


Sistema de E/S excom conector para PROFIBUS RS485 D9T-RS485 /6ES7972-0BA61-0XA0



- conector Sub-D FastConnect con salida de cable 125°, resistencia terminal integrada opcional, sin clavijero para el aparato de programación.
- la clavija puede utilizarse en el lado no Ex del acoplador de segmento SC12Ex o bien OC11Ex/3G.

Tipo	D9T-RS485 /6ES7972-0BA61-0XA0
N.º de ID	6890942
Grado de protección	IP20
Medidas	16 x 54 x 39.5 mm