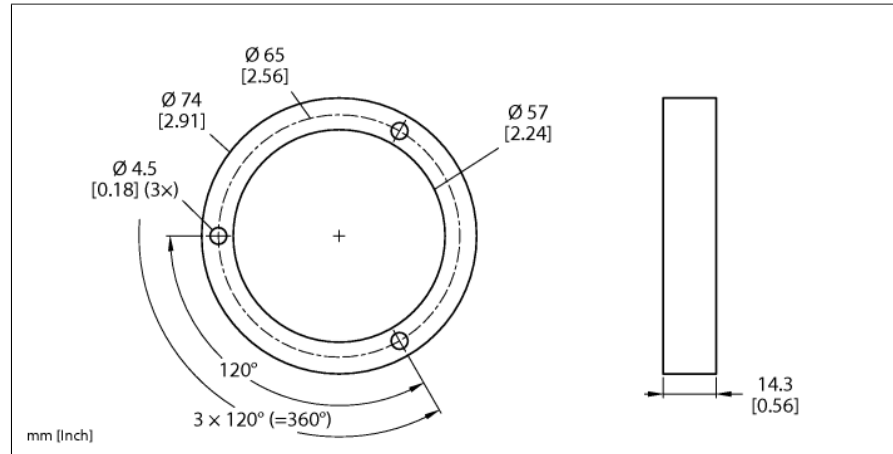


Accessoires

Bague de protection pour les codeurs RI-QR24 M1-QR24



- diamètre extérieur: 74mm
- Matériau: aluminium

Type	M1-QR24
N° d'identification	1590920
Matériau de boîtier	aluminium