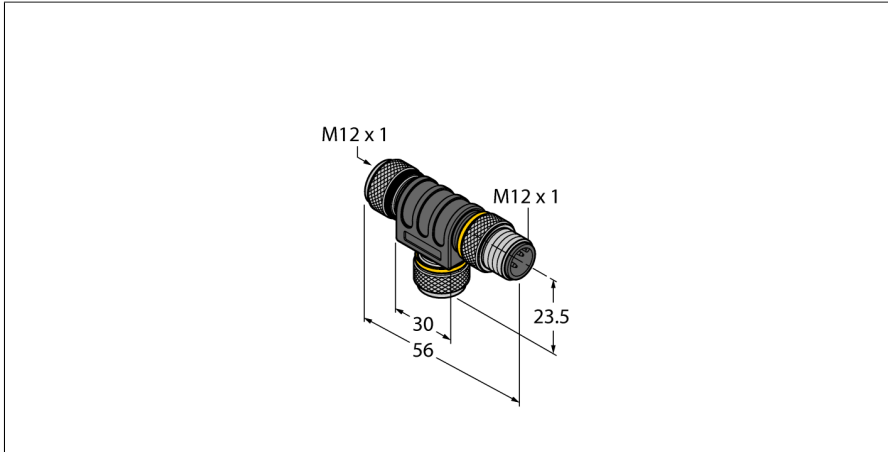


# Technologie de sécurité

## Répartiteur en T

### pour commutateur de sécurité RFID

#### SI-RFA-TS



Type	SI-RFA-TS
N° d'identification	3806409

Essais/Certificats

- Répartiteur double pour commutateur RFID de sécurité
- Pour le raccordement de plusieurs commutateurs RFID de sécurité en tant que système cascade
- Connecteur femelle - connecteur mâle, 4 pôles
- Connecteur femelle, 8 pôles
- Uniquement pour commutateur RFID SI-RFDxxx ou SI-RFSxxx permettant un montage en cascade