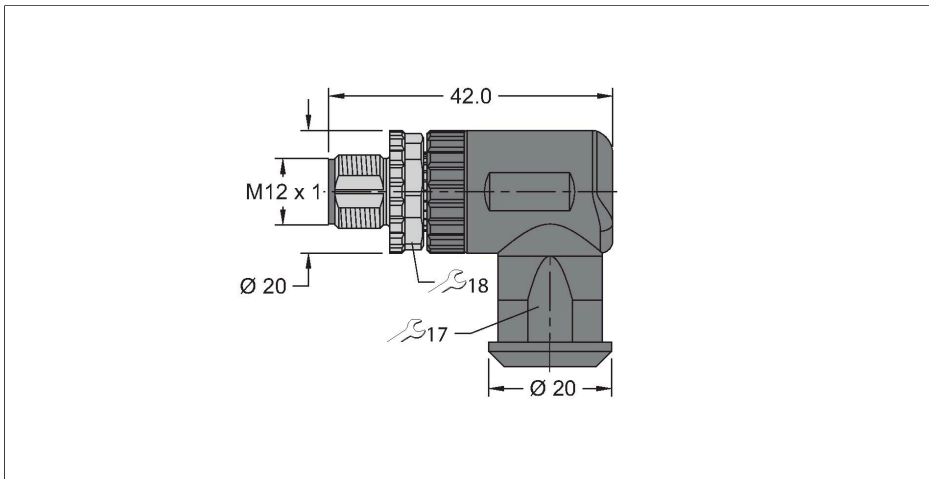


# FW-EWSPM0416-SA-S-0408

## Confectioneerbare connector

### Connector M12 × 1, haaks

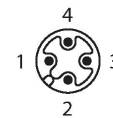


#### Kenmerken



- schroef-/klem aansluiting
- A-codering
- 4-polig
- Kabeldiameter: 4,0...8,0 mm
- Klemvermogen: 0,25...1,5 mm<sup>2</sup>
- Certificaat: cULus

#### Contactconfiguratie



#### Technische gegevens

Type	FW-EWSPM0416-SA-S-0408
Identnr.	100002290
Connector A	Connector, M12 × 1, Haaks, A-gecodeerd
Aantal polen	4
Contacten	CuZn, Verguld
Contactdrager	Kunststof, PA UL94-V0, Zwart
Greep	Kunststof, PA6 GF, UL 94, Zwart
Wartelmoer/-bout	Messing, CuZn, Vernikkeld
Dichtingsring	Kunststof
Aandraaimoment	0.4 ... 0.4 Nm (max. waarde van het tegenstuk respecteren !)
Externe diameter van de leiding	4...8 mm
Aderdoorsnede/klemvermogen	0.25...1.5 mm <sup>2</sup>
Aansluittype	schroef-/klem aansluiting
Mechanische levensduur	> 100 Steekcycli
Beschermingsklasse	IP67, (geschroefd)
<b>Elektrische eigenschappen bij +20 °C</b>	
Nominale spanning	250 V
Stroombelastbaarheid	4 A
Isolatieweerstand	≥ 10 <sup>8</sup> Ω
<b>Mechanische en chemische eigenschappen</b>	
in rusttoestand	-40...+85 °C
Certificaten	cULus