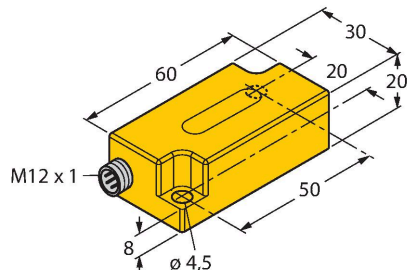


# B1N360V-Q20L60-2LU3-H1151/3GD

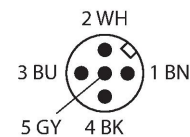
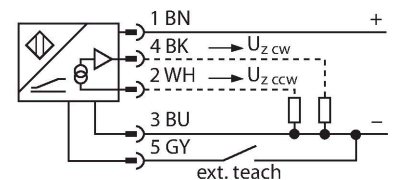
## Inclinosensor



### Kenmerken

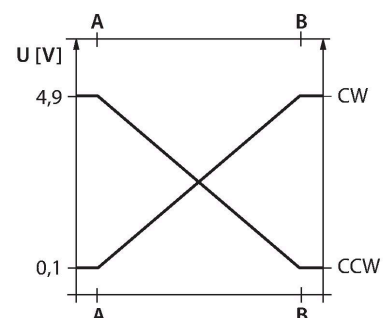
- rechthoekig, kunststof, PC
- compacte behuizing
- aansluiting via M12 x 1 connector
- 0,1 s reactietijd
- 10...30 VDC
- twee tegengestelde 0,1...4,9V analoge uitgangen bieden op grond van de redundantie een verbeterde machinebeveiliging
- ATEX categorie II 3 G, Ex zone 2
- ATEX categorie II 3 D, Ex zone 22

### Aansluitschema



### Functieprincipe

De inclinosensoren van Turck zijn gebaseerd op de MEMS-technologie (MEMS: Micro-electro-mechanische systemen) en maken gebruik van een micromechanische slinger. De slinger bestaat in principe uit twee naast elkaar liggende schijfvormige condensatoren, die een gemeenschappelijke middenschijf gebruiken. Wordt de sensor schuin gezet, dan verschuift, op basis van de zwaartekrachtversnelling, de middenste schijf van de differentiaalcondensator en verandert de capaciteitsverhouding. Deze verandering wordt door een nageschakelde elektronica geëvalueerd en een overeenstemmend uitgangssignaal wordt gegenereerd.



### Technische gegevens

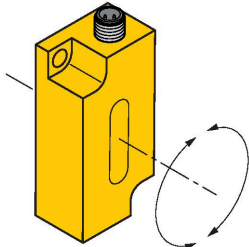
Type	B1N360V-Q20L60-2LU3-H1151/3GD
Identnr.	1534114
Meetprincipe	Versnelling
<b>Algemene gegevens</b>	
Meetbereik	0...360 °
Aantal meetassen	1
Inbouwvoorwaarde	vertikaal
Herhalingsnauwkeurigheid	≤ 0,2 % van het meetbereik [A – B]
Lineariteitsafwijking	≤ 0.6 %
Temperatuurdrift	≤ ± 0.05 %/K
Resolutie	≤ 0.14 °
<b>Elektrische gegevens</b>	
Bedrijfsspanning	10...30 VDC
Isolatie-testspanning	≤ 0.5 kV
Kortsluitbeveiliging	Ja
Draadbreukbeveiliging / Ompoolbeveiliging	Ja / Volledig
Uitgangsfunctie	5-polig, Analoge uitgang
Spanningsuitgang	0.1...4.9 V
Lastweerstand spanningsuitgang	2 outputs, one for CW and one for CCW ≥ 40 kΩ
Reactietijd	0.1 s
Stroomopname	Time for the output signal to reach 90% of the adjusted measuring range 50...105 mA (spanningsafhankelijk)
Certificaat volgens	ATEX-conformiteitsverklaring TURCK Ex-12002H X
Aanduiding van het apparaat	Ex II 3 G Ex nA IIC T5 Gc/II 3 D Ex tc IIIC T85°C Dc

## Technische gegevens

Mechanische gegevens	
Bouwworm	Rechthoekig, Q20L60
Afmetingen	60 x 30 x 20 mm
Materiaal behuizing	Kunststof, PC
Elektrische aansluiting	Connector, M12 × 1
Omgevingsomstandigheden	
Omgevingstemperatuur	-30...+70 °C
	in Ex-omgeving - zie bedieningshandleiding
Vibratiebestendigheid	55 Hz (1 mm)
Schokbestendigheid	30 g (11 ms)
Beschermingsgraad	IP68 IP69K
MTTF	203 Jaren volgens SN 29500 (Ed. 99) 40 °C
Meegeleverd	Veiligheidsclip SC-M12/3GD

## Montagehandleiding

### Inbouw instructies / Beschrijving



Instelling van het meetbereik met teach-adapter TX1-Q20L60

Rechtsom instellen van het hoekmeetbereik:

1. sensor in de startpositie brengen
2. Toets Teach-Gnd indrukken tot de uitgang naar < 0,1 V wordt geschakeld (ca. 1 s)
3. sensor in de eindpositie brengen
4. Toets Teach-Gnd indrukken tot de uitgang naar 4,9 V wordt geschakeld (ca. 3 s)

Resetten van het hoekmeetbereik:

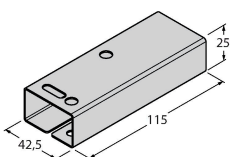
1. Toets Teach-Gnd indrukken tot de uitgang naar 2,5V wordt geschakeld (ca. 6 s)
2. Het hoekmeetbereik wordt naar 360° teruggezet (bij montagepositie 'connector uitgaand naar boven' levert de sensor het uitgangssignaal als bij 0°)

## Toebehoren

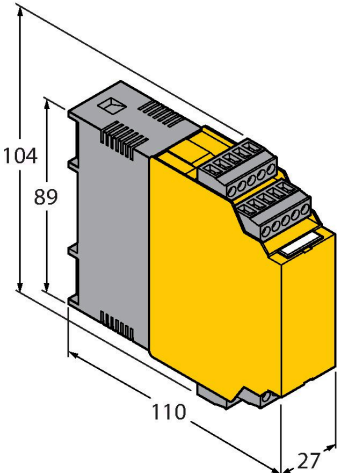
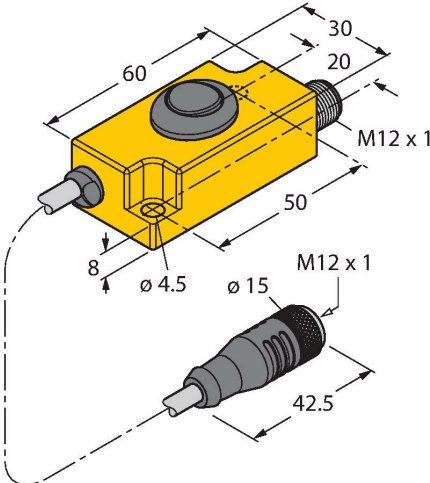
GUARD-Q20L60

A9684

Beschermbehuizing voor hellingssensoren Q20L60; ter bescherming tegen mechanische invloeden; materiaal: Roestvast staal



## Toebehoren

Afmetingen	Type	Identnr.	
	IM43-13-SR	7540041	Grenswaardensignaalgever; eenkanalig; ingang 0/4...20mA of 0/2...10V; voeding van een tweedraads- of driedraadstransmitter/sensor; grenswaardeninstelling via Teach-drukknop; drie relaisuitgangen met telkens een N.O.; afneembare klemmenblokken; 27 mm breedte; universele bedrijfsspanning 20...250VUC; zie catalogus Interfacetechniek voor meer grenswaardensignaalgevers
	TX1-Q20L60	6967114	Teach-adapter o.a. voor inductieve encoders, lineaire wegonnemers, hoek-, ultrasoon- en capacatieve sensoren

## Handleiding

Correct gebruik	Dit apparaat voldoet aan de richtlijn 2014/34/EU en is volgens EN60079-0:2009, EN60079-15:2010 en EN60079-31 2009 geschikt voor gebruik in explosiegevaarlijke atmosferen. Voor een correcte werking dienen de nationale voorschriften en bepalingen in acht te worden genomen.
Gebruik in explosieve atmosferen volgens classificering	II 3 G en II 3 D (groep II, categorie 3 G, elektrisch materieel voor gasatmosferen en categorie 3 D, elektrisch materieel voor stofhoudende atmosferen).
Aanduiding (zie apparaat of technische fiche)	Ex II 3 G Ex nA IIC T5 Gc volgens EN 60079-0:2009 en EN 60079-15:2010 en Ex II 3 D Ex tc IIIC T85°C Dc volgens EN 60079-0:2009 en EN 60079-31:2009
Toelaatbare omgevingstemperatuur op de plaats van gebruik	-30...+70 °C
Installatie / Inbedrijfname	De apparaten mogen enkel door gekwalificeerd personeel worden opgebouwd, aangesloten en in bedrijf genomen. Het personeel moet voldoende kennis hebben over beschermingsgraden, voorschriften en verordeningen voor elektrisch materieel in het Ex-bereik. Controleer of de classificatie en de aanduiding op het apparaat geschikt is voor de toepassing.
Inbouw- en montage-instructies	Vermijd statische ladingen bij kunststoffen apparaten en kabels. Reinig het apparaat enkel met een vochtige doek. Monteer het apparaat niet in de stofstroom en vermijd stofafzetting op de apparaten. Indien de apparaten en kabels mechanisch beschadigd kunnen worden, dienen deze te worden beschermd. Zij moeten tegen sterke elektromagnetische velden worden afgeschermd. De aansluitconfiguratie en de elektrische parameters vindt u terug op het label van het apparaat of in de technische fiche. Om vervuiling te vermijden, de eventueel aanwezige afsluitstop van de kabelwartels resp. de stekkers eerst verwijderen vooraleer de kabels in te voeren resp. de kabelschoenen open te draaien.
Bijzondere bepalingen voor een veilige werking	Bij apparaten met M12-connector moet de meegeleverde veiligheidsclip SC-M12/3GD worden gebruikt. Wordt bij de montage de beschermbehuizing SG-Q20L60 of GUARD-Q20L60 gebruikt, dan hoeft de veiligheidsclip SC-M12/3GD niet te worden gebruikt. De connector of aansluitkabel niet onder spanning afkoppelen. Gelieve dicht bij de connector een waarschuwing aan te brengen met het volgende opschrift: Niet onder spanning afkoppelen / Do not separate when energized. Niet onder spanning afkoppelen / Do not separate when energized. Het apparaat dient tegen elke mechanische beschadiging en schadelijke UV-straling te worden beschermd. Bij het selecteren van de homologatierelevante toebehoren dient er op gelet, dat deze in functie van de applicatie is uitgevoerd. Load voltage and operating voltage of this equipment must be supplied from power supplies with safe isolation (IEC 30 364/UL508), to ensure that the rated voltage of the equipment (24 VDC +20% = 28.8 VDC) is never exceeded by more than 40%.
Onderhoud/service	Reparaties zijn niet toegestaan. Het certificaat vervalt wanneer de reparaties of ingrepen aan het apparaat niet door de fabricant worden uitgevoerd. De belangrijkste data uit het certificaat van de fabricant zijn opgesomd.