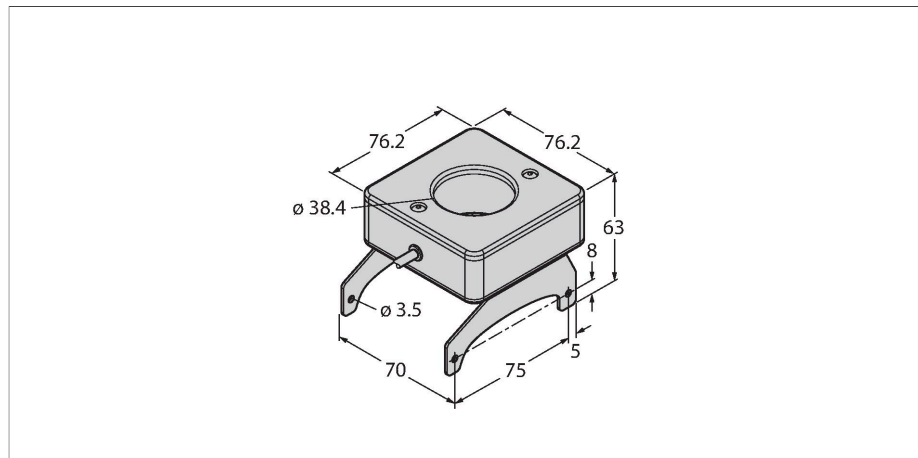


# LEDRRV70XD5-PM

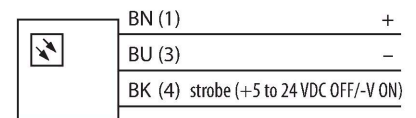
## beeldverwerking – ringlamp



### Kenmerken

- belichting op korte afstand
- beschermingsgraad: IP50
- kleur: rood
- voedingsvoeding: 24 VDC
- Instelling van de lichtintensiteit d.m.v. potentiometer

### Aansluitschema



### Technische gegevens

Type	LEDRRV70XD5-PM
Identnr.	3097364
<b>Signaal- en weergavegegevens</b>	
Toepassingsdoel	Beeldverwerking
Functie	Oppervlaklicht
Lichtsoort	rood
Aslengte	620...630 nm
Dimbaar	Potentiometer
Kenmerken kleur 1	Rood
<b>Elektrische gegevens</b>	
Bedrijfsspanning $U_b$	21.6...26.4 VDC
DC nominale bedrijfsstroom $I_b$	≤ 350 mA
Max. stroomverbruik per kleur	350 mA
<b>Mechanische gegevens</b>	
Bouwworm	Rechthoekig
Afmetingen	76.2 x 76.2 x 63 mm
Materiaal behuizing	metaal, AL
Window material	acryl
Elektrische aansluiting	Kabel met connector, M8 × 1, 0.3 m, PVC
Aantal aders	3
Omgevingstemperatuur	0...+50 °C
Beschermingsgraad	IP50
<b>Tests/certificaten</b>	
Certificaten	CE, cULus gelisted

### Functieprincipe

Directe montage op VE Smart-camera voor eenvoudige set-up. Belichting van objecten direct voor de sensor.