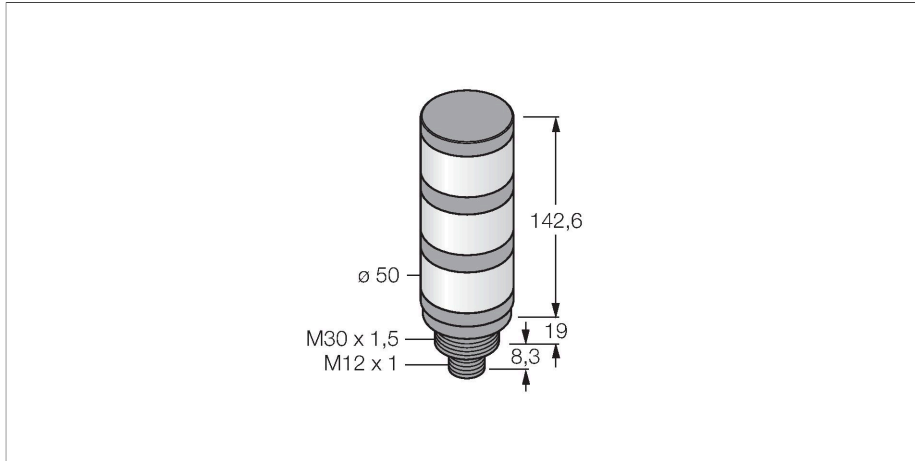


# TL503KQ

## LED-signaallamp – Signaalzuil



### Kenmerken

- zwarte kunststofbehuizing
- bescherming tegen elektromagnetische en hoogfrequente storingen
- beschermingsgraad IP67
- connector M12x1
- Flexibele weergave door RGB-leds
- Aansturing van door de gebruiker gedefinieerde of vooraf gedefinieerde lichtkleuren
- Knipperfunctie, afwisselingen, tweekleurige weergave en intensiteitscontrole
- Aansturing en parametring uitsluitend via IO-link

### Aansluitschema



### Functieprincipe

De TL50 Pro IO-link-signaalzuilen zorgen voor een duidelijk zichtbare statusweergave en leiden de bediener duidelijk door de hele installatie. Elke signaalzuil is opgebouwd uit RGB-LED-elementen, met of zonder alarm, en in enkele stappen bedrijfsklaar geïnstalleerd - om het even of het nu direct op de machine is, op de schakelkast of op te bewaken plaatsen binnen de productielijnen.

Via een IO-link-interface worden de betreffende RGB-LED-elementen geparametreerd. Daarbij kunnen voorgedefinieerde kleuren en door de gebruiker gedefinieerde kleuren in het de RGB-kleurbereik met of zonder lichtanimaties worden aangestuurd. De lichtanimaties omvatten een knipperfunctie, intensiteitscontrole, rotatie, afwisselingen en tweekleurige weergave. In tegenstelling tot

### Technische gegevens

Type	TL503KQ
Identnr.	3804908
<b>Signaal- en weergavegegevens</b>	
Toepassingsdoel	LED-lamp
Functie	Signaalzuil
Lichtsoort	RGB
Dimbaar	Programmeerbaar
Kenmerken kleur 1	RGB, Programmeerbaar
<b>Elektrische gegevens</b>	
Bedrijfsspanning $U_b$	18...30 VDC
DC nominale bedrijfsstroom $I_b$	≤ 45 mA
Bedrijfsspanning $U_b$	21...27 VAC
AC nominale bedrijfsstroom	≤ 45 mA
Max. stroomverbruik per kleur	100 mA
Communicatieprotocol	IO-Link
Ingangstype	Communicatieprotocol
Aanspreektijd typisch	< 20 ms
<b>IO-Link</b>	
IO-Link specificatie	V 1.1
Communication mode	COM 2 (38.4 kBaud)
Processdatabreedte	16 bit
Frametype	Type_2_2
Functie pen 4	IO-Link
Maximum cable length	20 m
In SIDI GSDML inbegrepen	Ja

## Technische gegevens

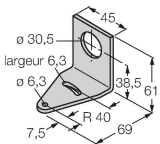
de standaard TL50-varianten kunnen met de TL50 Pro IO-link-signalzuilen een groot aantal modellen met slechts één weergave worden gerealiseerd.

Mechanische gegevens	
In cascade monteerbaar	Nee
Bouwworm	gladde behuizing, TL50
Afmetingen	Ø 50 x 169.9 mm
Materiaal behuizing	Kunststof, ABS, zwart
Window material	Polycarbonaat, diffuus
Elektrische aansluiting	Connector, M12 × 1, PVC
Aantal aders	4
Omgevingstemperatuur	-40...+50 °C
Relatieve luchtvochtigheid	0...95 %
Beschermingsgraad	IP67
Tests/certificaten	
Certificaten	CE, UL gelisted

## Toebehoren

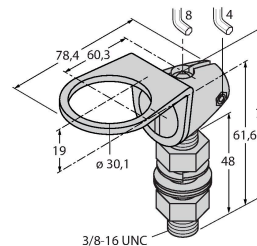
SMB30A 3032723

montagebeugel, haaks, roestvast staal, voor sensoren met 30mm schroefdraad



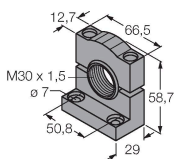
SMB30FA 3074005

Montagewinkel; Werkstoff VA 1.4401



SMB30SC 3052521

montagebeugel, PBT-zwart, voor sensoren met 30 mm schroefdraad, oriënteerbaar



## Toebehoren

Afmetingen	Type	Identnr.	
	RKC4.4T-2/TEL	6625013	Aansluitkabel, M12-contraconnector, recht, 4-polig, kabellengte: 2 m, mantelmateriaal: Pvc, zwart; cULus-goedkeuring



**Afmetingen****Type**  
WKC4.4T-2/TEL**Identnr.**  
6625025Aansluitkabel, M12-contraconnector,  
haaks, 4-polig, kabellengte: 2 m,  
mantelmateriaal: Pvc, zwart; cULus-  
goedkeuring