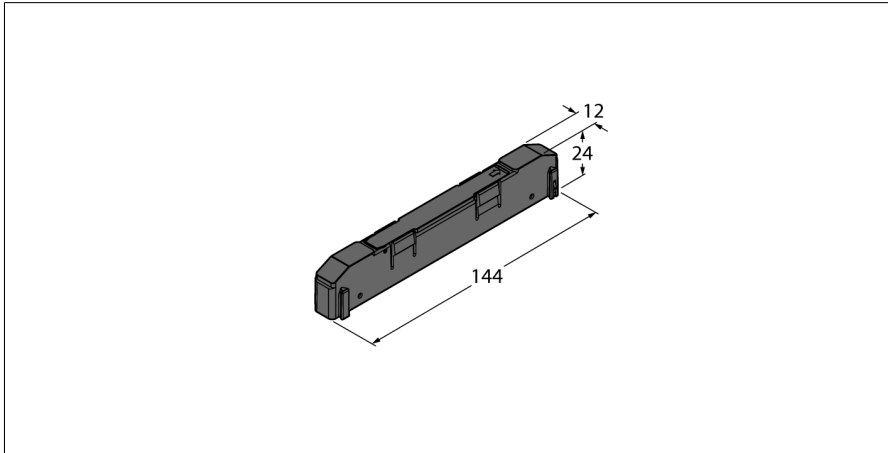


connector voor de opbouw van TBEN-S modulegroepen

TBNN-S0-STD-01



Type	TBNN-S0-STD-01
Identnr.	6814043
Systeemdata	
Omgevingstemperatuur	-40...+70 °C
Beschermingsgraad	IP65 IP67 IP69K
Behuizingsmateriaal	PA6-GF30
Behuizingskleur	zwart
Halogeenvrij	ja

- Aantal: 1 stuks
- eenvoudig aanrijgen van TBEN-S-modules
- opstellen van compacte TBEN-S-modulegroepen
- verkorte montagetijd van de groep
- montage-afmetingen gemakkelijk te respecteren