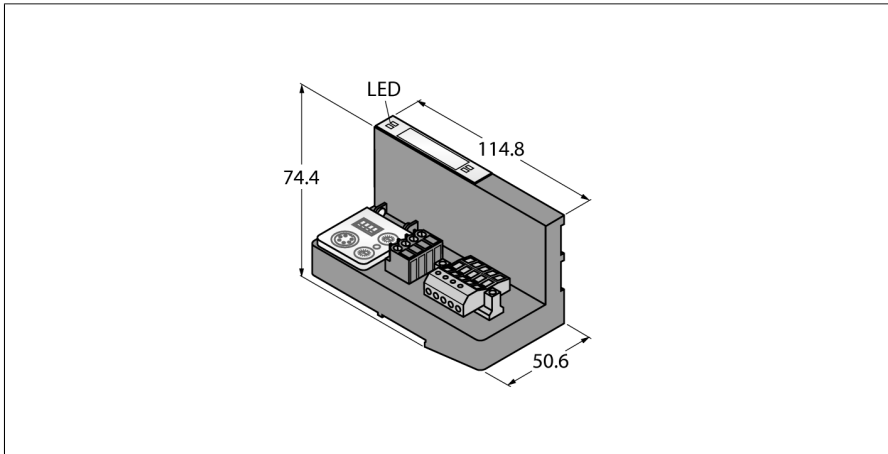


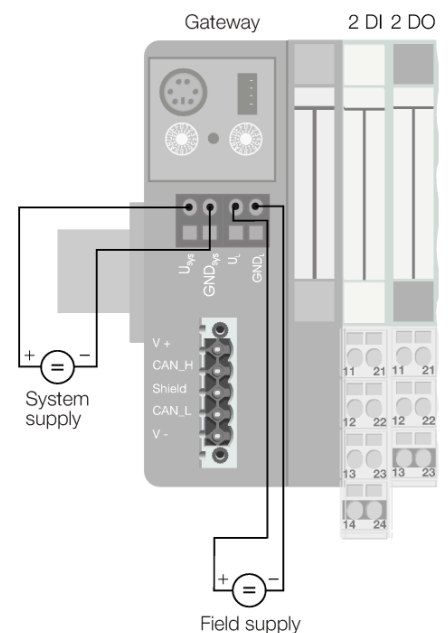
# Gateway voor het BL20 I/O-systeem interface voor DeviceNet BL20-GWBR-DNET



Type	BL20-GWBR-DNET
Identnr.	6827168
Voedingsspanning	24 VDC
Systeemvoeding	24 VDC / 5 VDC
Modulevoeding	24 VDC
Toelaatbaar bereik	18...30 VDC
Nominale stroom uit modulebus	≤ 250 mA
Max. voedingsstroom modules	10 A
Max. systeemvoedingsstroom	1.2 A
Aansluittechniek - spanningsvoeding	schroefklemmen
Transmissiesnelheid veldbus	125/250/500 Kbit/s
Adressering veldbus	2 draaischakelaars
Adresbereik veldbus	0...63
Aansluittechniek veldbus	Open-Style-Connector
Veldbusafsluiting	extern
Max. aantal I/O-modules	74
Service-interface	PS/2-contraconnector
Afmetingen (B x L x D)	50.6 x 114.8 x 74.4 mm
Certificaten	CE, cULus, Zone 2, Class I, Div. 2
Omgevingstemperatuur	0...+55 °C
Opslagtemperatuur	-25...+85 °C
Relatieve vochtigheid	15...95 %, geen condensatie toegestaan
Vibratietest	Volgens EN 61131
Schoktest	Volgens IEC 60068-2-27
Kantelen en omvallen	Volgens IEC 60068-2-31
Elektromagnetische compatibiliteit	Volgens EN 61131-2
Beschermingsgraad	IP20
MTTF	281 Jaren volgens SN 29500 (Ed. 99) 20 °C
Meegeleverd	2 x eindbeugel BL20-WEW-35/2-SW, 1 x afsluitplaat BL20-ABPL, 1 x Open Style Connector

- draaicodeerschakelaar voor de instelling van het deelnemer-adres
- beschermingsgraad IP20
- 2 x eindbeugel BL20-WEW-35/2-SW
- 1 x afsluitplaat BL20-ABPL
- 1 x Open-Style-Connector
- met geïntegreerde voeding
- LED's voor de weergave van voedingsspanning, gemeenschappelijke en busfouten
- Gateway tussen het BL20-systeem en DeviceNet
- 125/250/500 Kbit/s
- De aansluiting op DeviceNet gebeurt via een Open-Style-connector

## Veldvoeding/Systeemvoeding

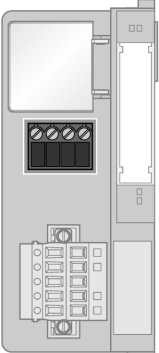
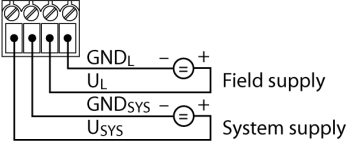
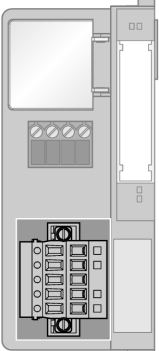


**Functieprincipe**

BL20 Gateways vertegenwoordigen de kop van een BL20-station. Zij dienen als aansluiting van de modulaire busdeelnemers op de bovengeschiedte veldbus (PROFIBUS-DP, DeviceNet™, CANopen, Ethernet).

Alle BL20 elektronische modules communiceren via een interne modulebus, waarvan de data via de Gateway naar de veldbus geleid worden, zo dat alle I/O-modules onafhankelijk van het bussysteem geprojecteerd kunnen worden.

## Anschlussübersicht

	<p><b>spanningsvoeding</b>          De systeemvoeding <math>U_{sys}</math> voedt de gateway en de I/O-modules.          De veldvoeding <math>U_L</math> voedt de sensoren en de actuatoren.</p>	<p>Aansluitconfiguratie</p> 
	<p><b>DeviceNet</b>          veldbuskabel (voorbeeld):          CBC5-572-2M (ident-nr. 6606065) of          RKC5701-5M (ident-nr. 6931035)</p>	<p>Aansluitconfiguratie</p> 