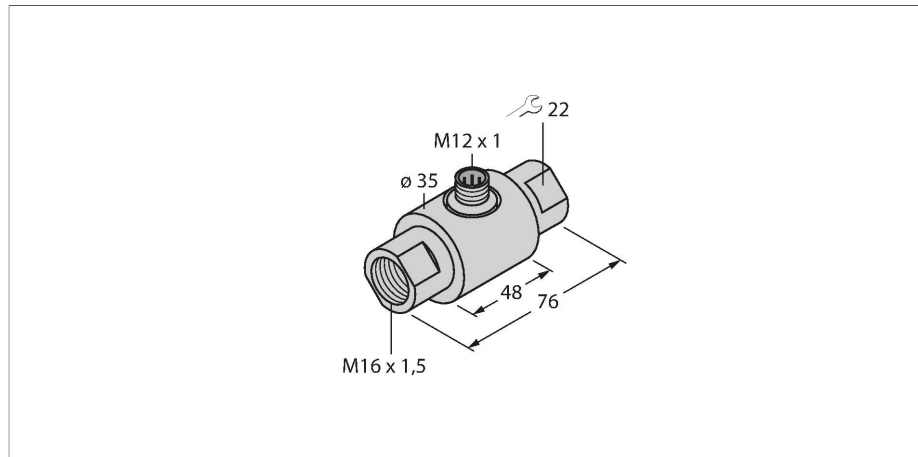


FCI-D09A4-NA-H1141/M16

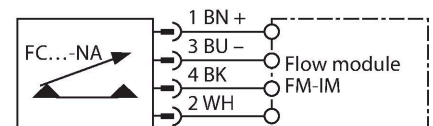
stromingsbewaking – Inline-sensor zonder geïntegreerde verwerkingselektronica



Kenmerken

- sensor voor vloeibare media
- calorimetrisch werkingsprincipe
- afstelling aan verwerkingsapparaat met potentiometer
- afstelling aan verwerkingsapparaat via LED-bargraph
- apparaat met stekker, M12 x 1
- 4-draadsaansluiting op een verwerkingsapparaat

Aansluitschema



Technische gegevens

Identnr.	6870631
Type	FCI-D09A4-NA-H1141/M16
Inbouwvoorwaarden	Inline-sensor
Arbeidsbereik debiet	0.03...0.9 l/min
Tijd vooraleer operationeel	typ. 8 s (2...15 s)
Inschakeltijd	typ. 2 s (1...15 s)
Uitschakeltijd	typ. 2 s (1...15 s)
Temperatuursprong-reactietijd	max. 12 s
Temperatuurgradiënt	≤ 250 K/min
Mediumtemperatuur	-20...+80 °C
Omgevingstemperatuur	-20...+70 °C
Elektrische gegevens	
Beschermingsgraad	IP67
Mechanische gegevens	
Bouwvorm	Inline
Materiaal behuizing	roestvast staal, 1.4571 (AISI 316Ti)
Sensormateriaal	roestvast staal, 1.4571 (AISI 316Ti)
Elektrische aansluiting	Connector, M12 x 1
Drukweerstand	16 bar
Proceesaansluiting	M16 x 1,5
Tests/certificaten	

Functieprincipe

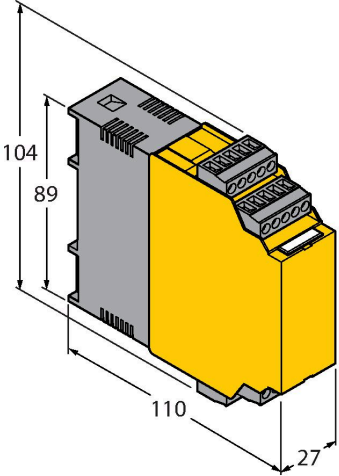
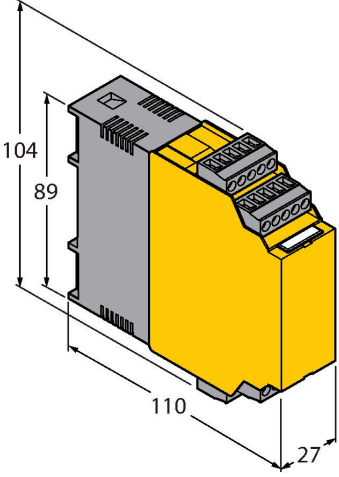
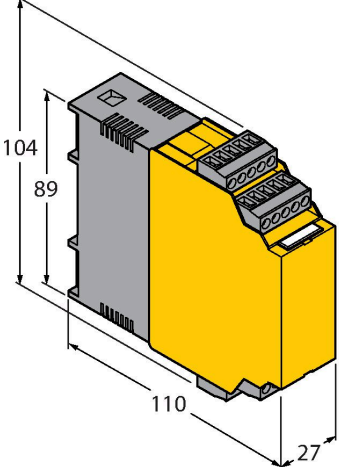
De functie van de inline-stromingssensoren is gebaseerd op het thermodynamische principe. In een meetbuis wordt warmte geproduceerd en door het voorbijstromende medium geabsorbeerd. De daarbij afgevoerde warmtehoeveelheid is een maat voor de stromingssnelheid. Dus bewaken de TURCK stromingssensoren betrouwbaar en slijtagevrij de stroming van vloeibare of gasvormige media. Gering drukverlies en snelle reactie op stromingsveranderingen zijn eigenschappen die deze apparaten kenmerken.

Toebehoren

Afmetingen	Type	Identnr.	
	RKC4.4T-2/TXL	6625503	Aansluitkabel, M12-contraconnector, recht, 4-polig, kabellengte: 2 m, mantelmateriaal: PUR, zwart; cULus-goedkeuring
	WKC4.4T-2/TXL	6625515	Aansluitkabel, M12-contraconnector, haaks, 4-polig, kabellengte: 2 m, mantelmateriaal: PUR, zwart; cULus-goedkeuring
	WKC4.4T-2/TEL	6625025	Aansluitkabel, M12-contraconnector, haaks, 4-polig, kabellengte: 2 m, mantelmateriaal: Pvc, zwart; cULus-goedkeuring
	RKC4.4T-2/TEL	6625013	Aansluitkabel, M12-contraconnector, recht, 4-polig, kabellengte: 2 m, mantelmateriaal: Pvc, zwart; cULus-goedkeuring
	RKC4.4T-P7X2-10/TXL	6626184	Aansluitkabel, M12-contraconnector, recht, 4-polig, led, kabellengte: 10 m, mantelmateriaal: PUR, zwart; cULus-goedkeuring

Toebehoren

Afmetingen	Type	Identnr.	
	FS121-2UPN8-H1141	100047864	Signaalprocessor voor niet-ex-stromingssensoren van de productserie FP...-NA-..., FCS...NA..., FCI...NA...; bedrijfsspanning 17...33 VDC; weergave van stroomsnelheid en mediumtemperatuur in 12 segmenten; IO-Link-apparaat met transistoruitgangen voor stroming en temperatuur

Afmetingen	Type	Identnr.	
	FM-IM-3UP63X	7525100	Verwerkingsapparaat voor niet-Ex stromingssensoren van de familie FC....-NA...; bedrijfsspanning 20... 30 VDC; LED-bargraph voor de weergave van stromingssnelheid en mediumtemperatuur; IO-Link Device met transistoruitgangen voor stroming, temperatuur en fouten
	FM-IM-3UR38X	7525102	Verwerkingsapparaat voor niet-Ex stromingssensoren van de familie FC....-NA...; bedrijfsspanning 20... 250 VAC; LED-bargraph voor de weergave van stromingssnelheid en mediumtemperatuur; IO-Link Device met relaisuitgangen voor stroming, temperatuur en fouten
	FM-IM-2UPLI63X	7525104	Verwerkingsapparaat voor niet-Ex stromingssensoren van de familie FC....-NA...; bedrijfsspanning 20... 30 VDC; LED-bargraph voor de weergave van stromingssnelheid en mediumtemperatuur; IO-Link Device met analoge uitgang voor stroming en transistoruitgangen voor temperatuur en fouten