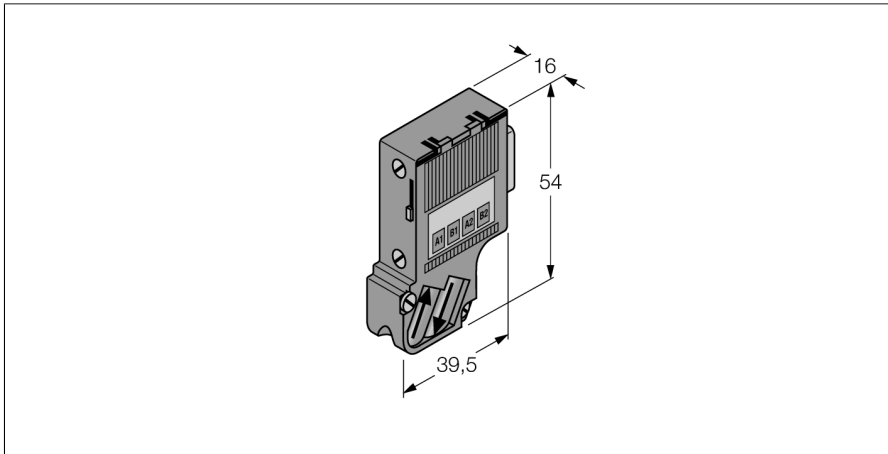


I/O-systeem excom

PROFIBUS-busaansluitconnector RS485-IS

D9T-RS485IS /6ES7972-0DA60-0XA0



- Sub-D FastConnect-connector met 125° kabeluitgang, voor de aansluiting van de segmentkoppelmodule op de RS485-IS layer
- Connector moet op een intrinsiek veilige RS485-IS aansluiting van een segmentkoppelmodule zoals SC11Ex-3G of OC11Ex/2G.2 worden aangesloten.

Type	D9T-RS485IS /6ES7972-0DA60-0XA0
Identnr.	6890944
Ex-certificaat volgens conformiteitsattest	KEMA 04 ATEX 1233
Aanduiding van het apparaat	Ⓔ II 2 G Ex ib IIC T4
Aanduiding van het apparaat	Ⓔ
Displays/bedieningselementen	
Beschermingsgraad	IP20
Afmetingen	16 x 54 x 39.5 mm
Certificaten	ATEX