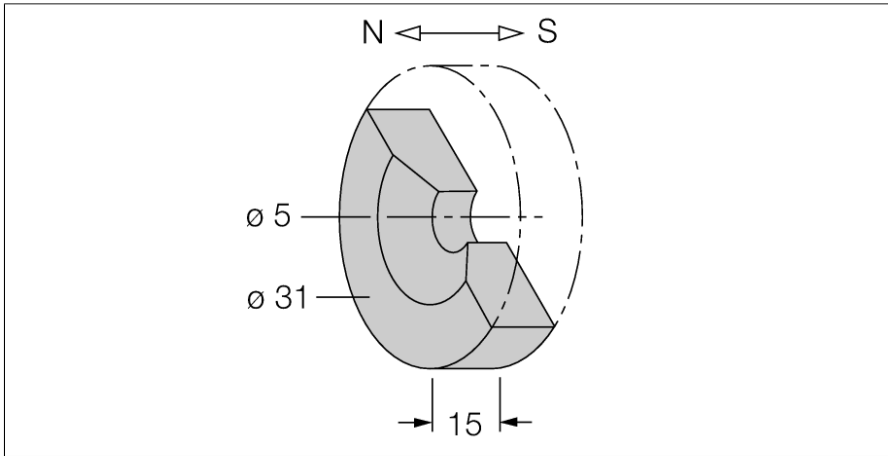


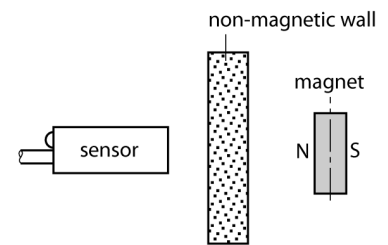
Toebehoren

Permanente magneet

DMR31-15-5



- 90 mm bereikbare schakelafstand bij magneetveldsensoren (BIM) van bouwvorm (E)M12E, M18 en G12SK
- 78 mm bereikbare schakelafstand bij magneetveldsensoren (BIM) van bouwvorm EH6.5, EG08 en M12-S1209
- Remanentie (Br) 380-400 mT (3800-4000 gauss)
- Materiaal: Strontium-ferriet (SrFe)



Type	DMR31-15-5
Identnr.	6900215
Opmerking over het product	Alle afmetingen in mm. Algemene tolerantie conform DIN 7168 -g-
Materiaal behuizing	metaal, SrFe
Omgevingstemperatuur	-40...+200 °C

Functieprincipe

Magneetinductieve naderingsschakelaars worden door magneetvelden bekrachtigd en zijn daardoor in staat om permanente magneten door ferromagnetische stoffen (bijv. hout, kunststof, non-ferro metaal, aluminium, roestvaststaal) heen te detecteren.

Met de activeringsmagneet DMR31-15-5 bereiken Turck-sensoren een bijzonder hoge schakelafstand. Omdat ze in verschillende maten en uitvoeringen verkrijgbaar zijn, kunnen vele mogelijkheden op het vlak van de detectie, in het bijzonder bij beperkte inbouwruimte of andere moeilijke omgevingsomstandigheden, worden gerealiseerd.

De grafiek toont een typische karakteristiek van de magnetische fluxdichtheid [in mT] afhankelijk van de afstand in axiale richting en bij kamertemperatuur.

