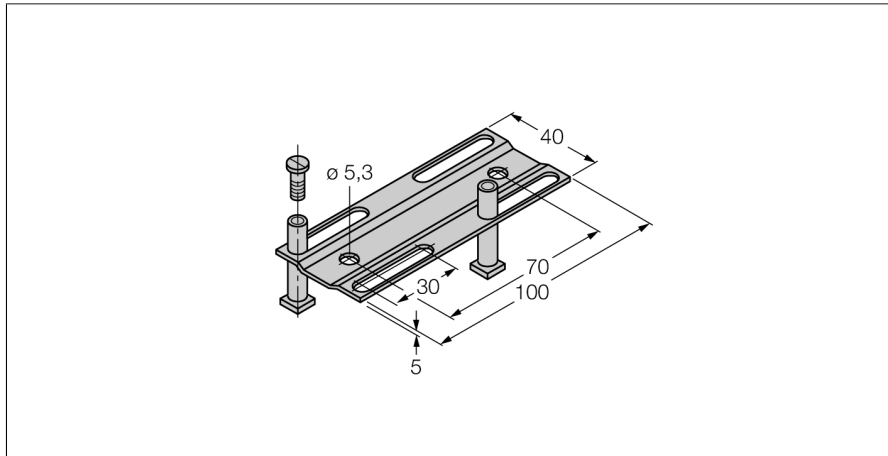


Toebehoren Stelrail Adjusting bar JS 025/037



- Afstelrail voor sensoren van het CP40-model
- Roestvast staal: VA 1.4301

Type	JS025/037
Identnr.	69429
Bouwworm	toebehoren voor rechthoekige types, CP40
Afmetingen	100 x 40 x 5 mm
Materiaal behuizing	metaal, 1.4301 (AISI 304)
Meegeleverd	2 glijstukken, 2 cilinderkopbouten M4 x 12 mm en 2 veerringen van rvs