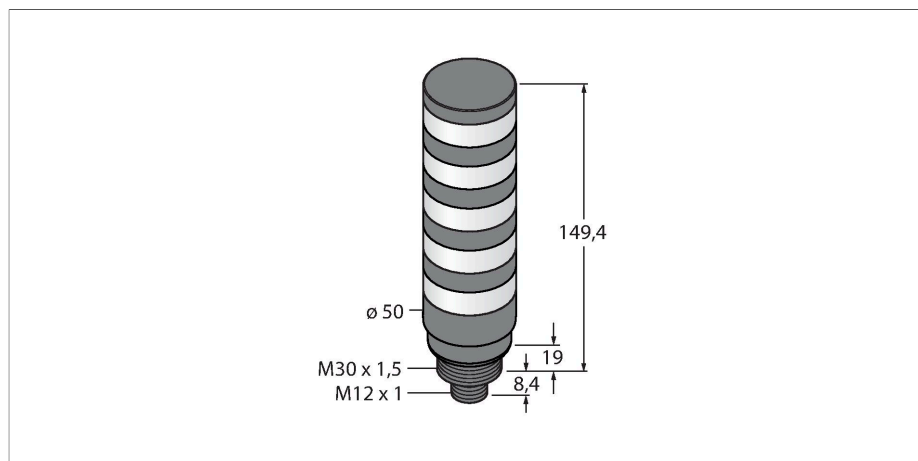


TL50C5KQ

Oświetlenie sygnalizacyjne LED – Kompaktowa wieża sygnałowa



Cechy charakterystyczne

- Obudowa z tworzywa sztucznego, czarna
- Odporność na zakłócenia EMI i RFI
- Stopień ochrony IP67
- złącze męskie M12 x 1
- Elastyczny wyświetlacz z diodami LED RGB
- Sterowanie zdefiniowanymi przez użytkownika lub zdefiniowanymi wstępnie kolorami światła
- Funkcja migania, wyświetlanie naprzemiennych wzorów, obraz dwukolorowy i kontrola intensywności
- Kontrola i parametryzacja wyłącznie za pośrednictwem IO-Link

Dane techniczne

Typ	TL50C5KQ
Nr kat.	3804926
Dane sygnału i wyświetlacza	
Cel	Wskaźnik świetlny LED
Funkcja	Kolumna świetlna
Rodzaj światła	RGB
Możliwość ściemnienia	Programowalne
Cechy koloru 1	RGB, Programowalne
Dane elektryczne	
Napięcie robocze U_b	12...30 V DC
Prąd znamionowy DC I_b	≤ 135 mA
Napięcie robocze U_b	21...27 V AC
Maks. pobór prądu na kolor	100 mA
Protokół komunikacyjny	IO-Link
Typ wejścia	Protokół komunikacyjny
Typowy czas odpowiedzi	< 20 ms
IO-Link	
Specyfikacja IO-Link	V 1.1
Communication mode	COM 2 (38.4 kBaud)
Process data width	16 bit
Frame type	Type_2_2
Funkcja styk 4	IO-Link
Maximum cable length	20 m
W zestawie SIDI GSDML	Tak

Schemat podłączenia



Zasada działania

Kolumny świetlne TL50 Pro IO-Link mają dobrze widoczne wskazania stanu, a także dostarczają użytkownikowi przejrzyste informacje w całym systemie. Każda kolumna świetlna jest zbudowana z elementów LED RGB i jest dostępna z sygnalizatorem dźwiękowym lub bez. Wystarczy zaledwie kilka kroków, aby przygotować je do użycia, i można je montować bezpośrednio na maszynach, na szafie sterowniczej lub w miejscach, które mają być monitorowane w ramach linii produkcyjnych. Odpowiednie diody LED RGB są parametryzowane przez interfejs IO-Link. Umożliwia to sterowanie zdefiniowanymi wstępnie i zdefiniowanymi przez użytkownika kolorami w przestrzeni RGB — z animacjami świetlnymi lub bez. Dostępne animacje świetlne obejmują miganie, kontrolę intensywności, obroty, wyświetlanie naprzemiennych wzorów oraz obraz dwukolorowy. W porównaniu ze standardowymi wariantami TL50 kolumny świetlne w obudowie TL50 Pro IO-Link umożliwiają wybór różnych modeli TL50 Pro IO-Link z wykorzystaniem tylko jednego wyświetlacza.

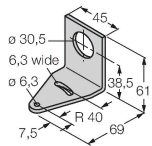
Dane techniczne

Dane mechaniczne	
Kaskadowe	Nie
Wykonanie	Gładki cylinder, TL50C
Wymiary	Ø 50 x 176.8 mm
Materiał obudowy	Tworzywo sztuczne, ABS, Kat6 _A Czarny
Window material	Poliwęglan, rozproszone
Połączenie elektryczne	Złącze, M12 × 1, PVC
Liczba żył przewodu	4
Temperatura pracy	-40...+50 °C
Wilgotność względna	0...95 %
Stopień ochrony	IP67
Testy/aprobaty	
Certyfikaty	CE, UL w wykazie

Akcesoria

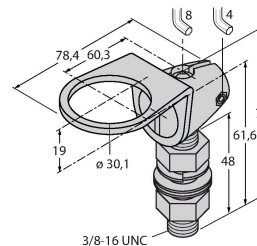
SMB30A 3032723

Uchwyt montażowy, prostokątny, stal nierdzewna, dla czujników z gwintem 30mm



SMB30FA 3074005

Montagewinkel; Werkstoff VA 1.4401



SMB30SC 3052521

Uchwyt montażowy, czarny PBT, dla czujników z gwintem 30 mm, obrotowy



Akcesoria

Rysunek wymiarowy	Typ	Nr kat.
	RKC4.4T-2/TEL	6625013



Kabel połączeniowy, złącze żeńskie M12, proste, 4-styk., długość kabla: 2 m, materiał powłoki: PVC, czarny; aprobaty cULus

Rysunek wymiarowy

Typ

WKC4.4T-2/TEL

Nr kat.

6625025

Kabel połączeniowy, złącze żeńskie M12, kątowe, 4-styk., długość kabla: 2 m, materiał powłoki: PVC, czarny; aprobatą cULus

