

TL50C10KQ

Oświetlenie sygnalizacyjne LED – Kompaktowa wieża sygnałowa

Keine Maßzeichnung
vorhanden!

No drawing available!

Cechy charakterystyczne

- Obudowa z tworzywa sztucznego, czarna
- Odporność na zakłócenia EMI i RFI
- Stopień ochrony IP67
- złącze męskie M12 x 1
- Elastyczny wyświetlacz z diodami LED RGB
- Sterowanie zdefiniowanymi przez użytkownika lub zdefiniowanymi wstępnie kolorami światła
- Funkcja migania, wyświetlanie naprzemiennych wzorów, obraz dwukolorowy i kontrola intensywności
- Kontrola i parametryzacja wyłącznie za pośrednictwem IO-Link

Schemat podłączenia



Zasada działania

Kolumny świetlne TL50 Pro IO-Link mają dobrze widoczne wskazania stanu, a także dostarczają użytkownikowi przejrzyste informacje w całym systemie. Każda kolumna świetlna jest zbudowana z elementów LED RGB i jest dostępna z sygnalizatorem dźwiękowym lub bez. Wystarczy zaledwie kilka kroków, aby przygotować je do użycia, i można je montować bezpośrednio na maszynach, na szafie sterowniczej lub w miejscach, które mają być monitorowane w ramach linii produkcyjnych. Odpowiednie diody LED RGB są parametryzowane przez interfejs IO-Link. Umożliwia to sterowanie zdefiniowanymi wstępnie i zdefiniowanymi przez użytkownika kolorami w przestrzeni RGB — z animacjami świetlnymi lub bez. Dostępne animacje świetlne obejmują miganie, kontrolę intensywności, obroty, wyświetlanie naprzemiennych wzorów oraz obraz dwukolorowy. W porównaniu ze standardowymi wariantami TL50 kolumny świetlne w obudowie TL50 Pro IO-Link umożliwiają wybór różnych modeli TL50 Pro IO-Link z wykorzystaniem tylko jednego wyświetlacza.

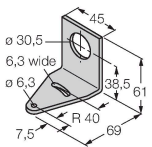
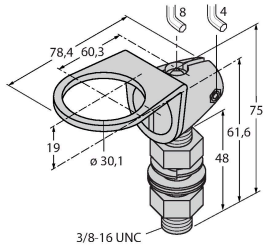
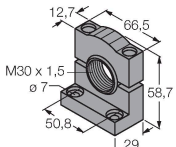
Dane techniczne

| | |
|------------------------------------|------------------------|
| Typ | TL50C10KQ |
| Nr kat. | 3804931 |
| Dane sygnału i wyświetlacza | |
| Cel | Wskaźnik świetlny LED |
| Funkcja | Kolumna świetlna |
| Rodzaj światła | RGB |
| Możliwość ściemnienia | Programowalne |
| Cechy koloru 1 | RGB, Programowalne |
| Dane elektryczne | |
| Napięcie robocze U_b | 12...30 V DC |
| Prąd znamionowy DC I_b | ≤ 135 mA |
| Napięcie robocze U_b | 21...27 V AC |
| Maks. pobór prądu na kolor | 100 mA |
| Protokół komunikacyjny | IO-Link |
| Typ wejścia | Protokół komunikacyjny |
| Typowy czas odpowiedzi | < 20 ms |
| IO-Link | |
| Specyfikacja IO-Link | V 1.1 |
| Communication mode | COM 2 (38.4 kBaud) |
| Process data width | 16 bit |
| Frame type | Type_2_2 |
| Funkcja styk 4 | IO-Link |
| Maximum cable length | 20 m |
| W zestawie SIDI GSDML | Tak |


Dane techniczne

| Dane mechaniczne | |
|------------------------|--|
| Kaskadowe | Nie |
| Wykonanie | Gładki cylinder, TL50C |
| Wymiary | Ø 50 x 305.8 mm |
| Materiał obudowy | Tworzywo sztuczne, ABS, Kat6 _A , Czarny |
| Window material | Poliwęglan, rozproszone |
| Połączenie elektryczne | Złącze, M12 × 1, PVC |
| Liczba żył przewodu | 4 |
| Temperatura pracy | -40...+50 °C |
| Wilgotność względna | 0...95 % |
| Stopień ochrony | IP67 |
| Testy/aprobaty | |
| Certyfikaty | CE, UL w wykazie |

Akcesoria

| | | | |
|---|--|--|------------------------------------|
| SMB30A | 3032723 | SMB30FA | 3074005 |
|  | Uchwyt montażowy, prostokątny, stal nierdzewna, dla czujników z gwintem 30mm |  | Montagewinkel; Werkstoff VA 1.4401 |
| SMB30SC | 3052521 | | |
|  | Uchwyt montażowy, czarny PBT, dla czujników z gwintem 30 mm, obrotowy | | |

Akcesoria

| Rysunek wymiarowy | Typ | Nr kat. | |
|---|---------------|---------|--|
|  | RKC4.4T-2/TEL | 6625013 | Kabel połączeniowy, złącze żeńskie M12, proste, 4-styk., długość kabla: 2 m, materiał powłoki: PVC, czarny; aprobata cULus |

Rysunek wymiarowy

Typ

WKC4.4T-2/TEL

Nr kat.

6625025

Kabel połączeniowy, złącze żeńskie M12, kątowe, 4-styk., długość kabla: 2 m, materiał powłoki: PVC, czarny; aprobatą cULus

