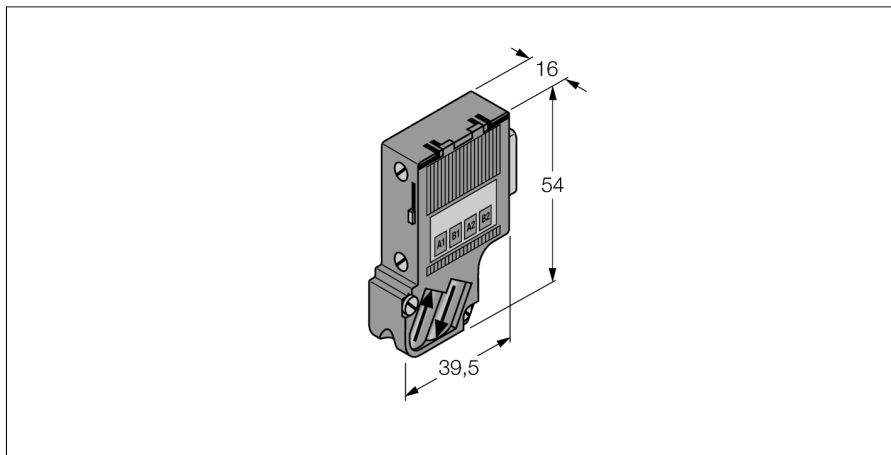


system I/O excom

PROFIBUS złącza sieciowe RS485

D9T-RS485 /6ES7972-0BA61-0XA0



- Złącze Sub-D FastConnect z wyjściem przewodu pod kątem 125°, zintegrowany załączany rezystor terminujący, bez gniazda połączeniowego dla urządzenia programującego
- Złącze może być użyte po nieiskrobezpiecznej stronie segment couplera SC12Ex lub OC11Ex/3G!

Typ	D9T-RS485 /6ES7972-0BA61-0XA0
Nr kat.	6890942
Elementy wskazujące/obsługowe	
Stopień ochrony	IP20
Wymiary	16 x 54 x 39.5 mm