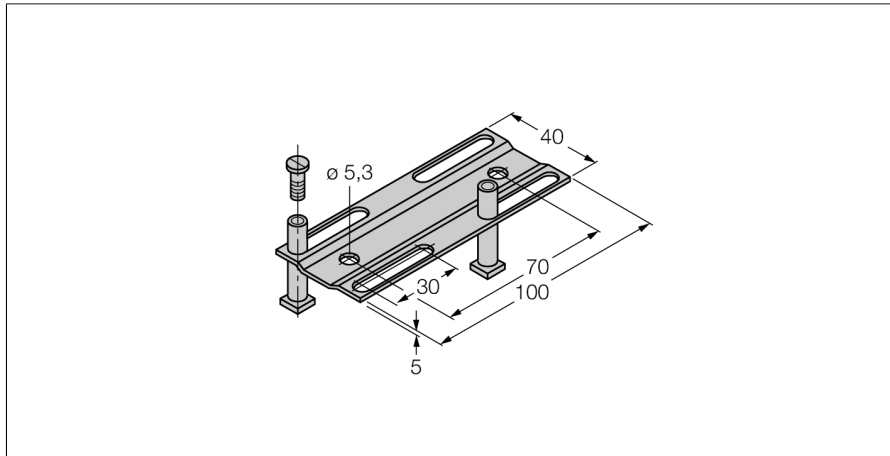


# Akcesoria

## Pręt regulacyjny

### Adjusting bar JS 025/037



- Listwa regulacyjna do czujników typu CP40
- Stal nierdzewna: VA 1.4301

Typ	JS025/037
Nr kat.	69429
Wykonanie	Akcesoria do czujnika prostokątnego, CP40
Wymiary	100 x 40 x 5 mm
Materiał obudowy	Metal, 1.4301 (AISI 304)
W zestawie	2 bloki przesuwne, 2 śruby cylindra M4 × 12 mm i 2 podkładki sprężyste ze stali nierdzewnej