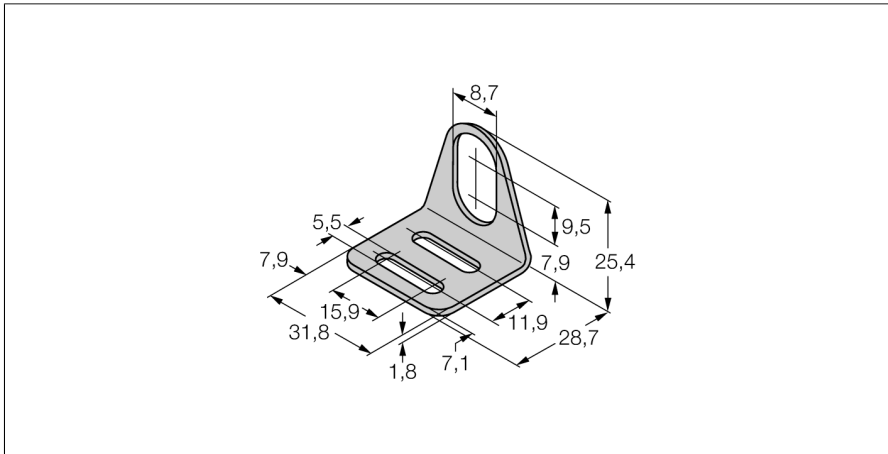


Akcesoria

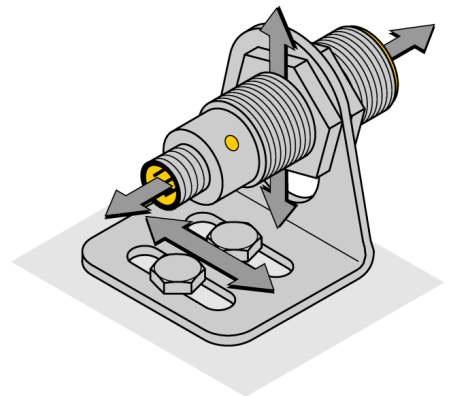
Wspornik montażowy MW-08



- Uchwyt montażowy dla czujników cylindrycznych gwintowanych M18 x1
- stal nierdzewna A2 1,4301 (AISI 304)

Opis ogólny

Uchwyt montażowy dla czujników cylindrycznych gwintowanych M8 x1 zapewnia dużą swobodę w procesie instalacji. Pozycja czujnika może być łatwo przestawiana we wszystkich kierunkach, co jest niezwykle wygodne dla użytkownika.



Typ	MW-08
Nr kat.	6945008
Wykonanie	Akcesoria do obudów cylindrycznych gwintowanych, M8
Wymiary	28.7 x 31.8 x 25.4 mm
Materiał obudowy	Metal, 1.4301 (AISI 304)