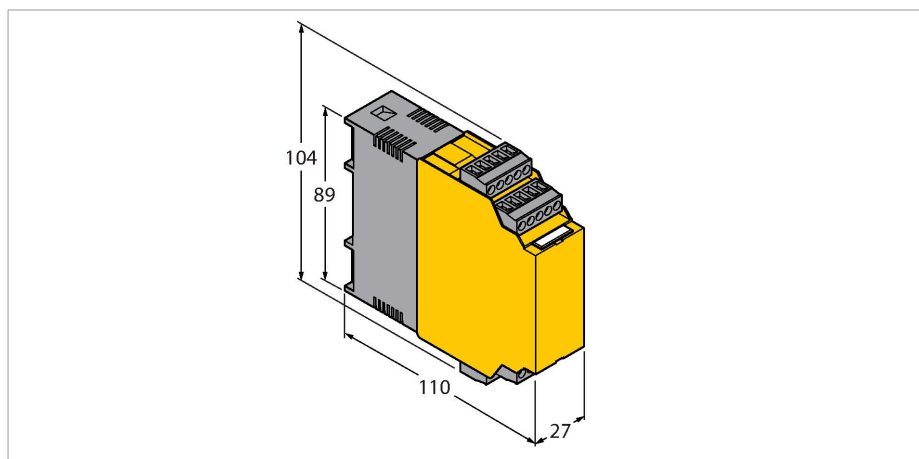


# FM-IM-3UP63X

Moduł procesora – Do podłączenia czujników przepływu z serii FCS i FCI

Urządzenie IO-Link z tranzystorowymi wyjściami przełączającymi



## Cechy charakterystyczne

- Wyjścia tranzystorowe sygnalizujące stan przepływu, temperatury i błędy
- Nastawa punktu przełączania, brak możliwości nauki granic przepływu (szybka nauka)
- Bargraf diodowy wskazujący prędkość przepływu i temperaturę medium
- Kontrola zakresu pracy i wyświetlania
- Detekcja przerwy w obwodzie i zwarcia po stronie czujnika
- Tryb pracy ze standardowym IO lub IO-Link
- Parametryzacja za pomocą przycisku lub software'u obsługującego IO-Link

## Zasada działania

Wszystkie czujniki przepływu inne niż Ex serii FCS (zanurzeniowe) i FCI (inline) mogą pracować z zewnętrznym przetwornikiem sygnałowym FM-IM.

Moduł przepływu jest wyposażony w cztery diody LED stanu i 10-segmentowy bargraf LED do monitoringu lokalnego. Użytkownik ma dostęp do software'owych opcji diagnostycznych (np. kontrola przerwy w obwodzie i zwarcia po stronie czujnika). Ponadto możliwe jest monitorowanie przepływu i temperatury medium w wcześniej określonym zakresie pracy i wyświetlania.

Górne i dolne wartości graniczne przepływu są wyuczone przy zastosowaniu trybu wyuczenia maks./min. Funkcja szybkiej nauki pomaga ustawić punkt przełączania przepływu bez programowania dolnej i górnej granicy przełączania przepływu. Czujniki podłączone działają w oparciu o zasadę kalorymetryczną, dzięki czemu wykrywają zarówno przepływ, jak i temperaturę medium.

## Dane techniczne

Typ	FM-IM-3UP63X
Nr kat.	7525100
<b>Dane elektryczne</b>	
Napięcie robocze $U_B$	20...30 V DC
Pobór mocy	< 4.5 W
Prąd bez obciążenia $I_0$	≤ 63 mA
Tryby nauki	Szybka nauka, nastawa min/maks. Tryby nauki z funkcją monitoring DeltaFlow (tryby nauki są opuszczane automatycznie przy zmianie prędkości przepływu).
Flow speed	[%] po nastawach min. i maks. (stałych)
Prędkość przepływu	% po szybkiej nauce (stałe)
Temperatura medium	[°C] z czasowo załączanym przyciskiem SET
Powtarzalność prędkości przepływu	Typowa ± 1 % (pełnej skali)
Powtarzalność temperatury mediów	Typowa ± 1 K
Dokładność pomiaru temperatury mediów	Typowa ± 7 K
Histeresa punktu przełączania temperatury mediów	2 K
Funkcja wejścia	Podłączenie czujników przepływu (tylko czujniki z serii FCS/FCI inne niż Ex!)
Napięcie czujnika	≤ 15 VDC
Prąd czujnika	≤ 35 mA
Ograniczenie prądu czujnika	ok. 110 mA
Częstotliwość pomiarowa	5 Hz (200 ms z filtrem software'owym)

## Dane techniczne

Funkcje wyjścia	
Kontrola przepływu	wyjście tranzystorowe
Kontrola temperatury	wyjście tranzystorowe
Kontrola błędu	wyjście tranzystorowe
Charakterystyka przełączania	PNP
Stan przełączania	Parametryzacja stanu aktywnego niskiego/wysokiego (tranzystorowe wyjście błędu monitoruje jedynie stan aktywny niski)
Napięcie przełączania	20...30 VDC
Prąd przełączania	100 mA
Połączenia elektryczne	5-pinowy zdejmowalny terminal zaciskowy zabezpieczony przed odwrotną polaryzacją
Tryb połączenia	Połączenia śrubowe
Przekrój zacisku	$\geq 1.5... \leq 2.5 \text{ mm}^2$
IO-Link	
Specyfikacja IO-Link	V 1.0
Prędkość transmisji	38.4 kBit/s (COM 2)
Fizyka transmisji	Transmisja za pomocą przewodu 3-żyłowego (PHY 2)
Kanał komunikacji	Clamp 12 and via front panel jack COM (PC)
Tryby komunikacji	Narzędzie inżynierskie bazujące na FDT / DTM, IODD. Acykliczna komunikacja za pomocą ORDO (On-Request Data Objects)
W zestawie SIDI GSDML	Tak
Testy/aprobata	
Certyfikaty	CE, C-UL U.S. przedłożone
Kompatybilność elektromagnetyczna (EMC)	Zgodnie z normą NE21
Wilgotność względna	EN 60068-2-38
Dane mechaniczne	
Wykonanie	Procesor sygnałowy
Wymiary	89 x 110 x 27 mm
Materiał obudowy	Tworzywo sztuczne, Poliwęglan/ABS
Temperatura pracy	-25...+70 °C
Typ montażu	Instalacja na szynie DIN i płycie montażowej
Stopień ochrony	IP20
MTBF	109 rok/lata

Moduł przepływu może pracować zarówno w trybie IO-Link (IOL), jak również standardowym IO (SIO) ze zintegrowanym interfejsem IO-Link. W trybie SIO wyjścia dwustanowe pracują w tradycyjny sposób. W trybie IOL prądowy sygnał procesowy jest przesyłany cyklicznie w postaci 10-bitowej wartości przesyłanej szeregowo.

Parametryzacja jest inicjowana za pomocą przycisku lub oprogramowania obsługującego interfejs IO-Link. Istotną część parametryzacji realizowana jest za pomocą narzędzi opartych o pliki DTM lub IODD w ramach FDT środowiska PACTware™ lub za pomocą acyklicznego sterowania za pomocą ORDO (On-Request Data Objects).

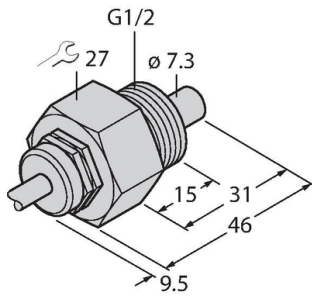


Rysunek wymiarowy	Typ	Nr kat.	
-------------------	-----	---------	--

FCS-G1/2A2-NA

6870309

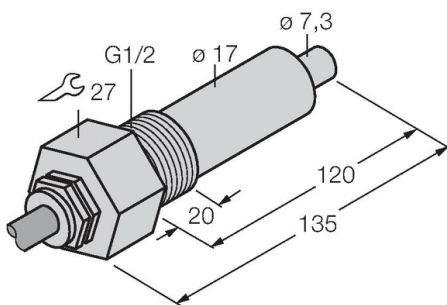
Czujnik przepływu cieczy — czujnik zanurzeniowy bez wbudowanego przetwornika sygnału



FCS-G1/2A4-NA/L120

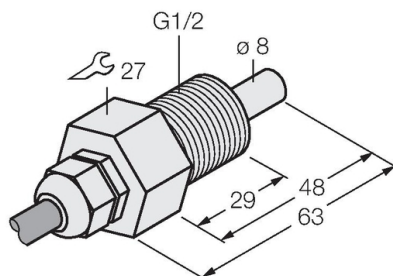
6870359

Czujnik przepływu cieczy — czujnik zanurzeniowy bez wbudowanego przetwornika sygnału



FCS-GL1/2T-NA 10M

6870426



FCI-D04A4P-NA-H1141

6870638

Czujnik przepływu cieczy — czujnik przewodowy bez wbudowanego przetwornika sygnału

