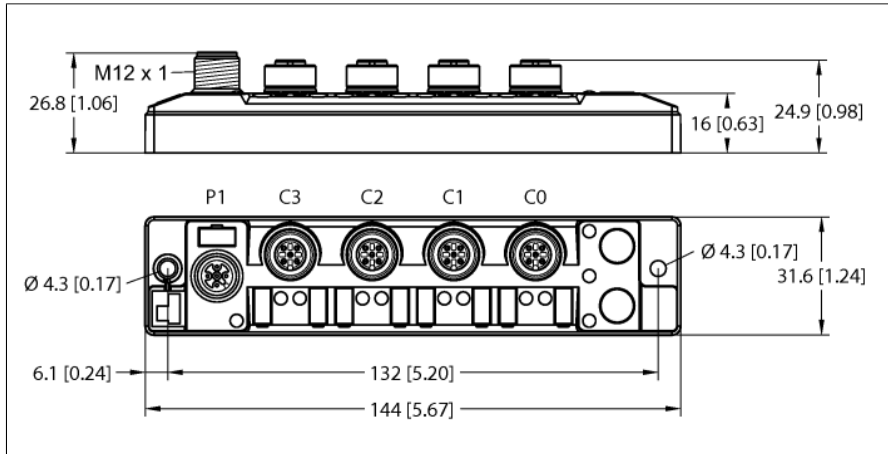


Hub I/O pentru conectarea semnalelor digitale la Master IO-Link 8 canale digitale universale, 4 porturi M12 TBIL-S4-8DXP

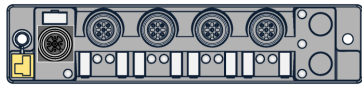


Tip	TBIL-S4-8DXP
Nr. ID	100002596
Date de sistem	
Tensiune de alimentare	24 VDC
Domeniu admisibil	18...30 Vcc
Curent de alimentare	120 mA
Alimentare senzor/actuator	Alimentare Clasă A de la V1 Protejat la scurtcircuit, 4 A per port
intrări digitale	
Număr de canale	8
Connectivity inputs	M12
Tipul de diagnoză a intrărilor	diagnoză la nivel de canal
Semnal de tensiune - nivel jos	-3...5 Vcc (EN 61131-2, tip 1 și 3)
Nivel de tensiune pentru semnal "High"	11...30 Vcc (EN 61131-2, tip 1 și 3)
Întârziere la intrare	0.010 ms
Alimentare senzor	0,5A
Curent maxim de intrare	15 mA
ieșiri digitale	
Număr de canale	8
Connectivity outputs	M12
Tip de ieșire	PNP
Tipul de diagnoză a ieșirilor	diagnoză la nivel de canal
Curent de ieșire pe canal	0,5 A
Întârziere la ieșire	0.35 ms
Tip de sarcină	Rezistiv, inductiv, bec de sarcină
Protecție la scurtcircuit	Da
Izolare electrică	500 VDC
IO-Link	
Conectivitate IO-Link	1 × M12
Specificație IO-Link	V 1.1
Tip IO-Link port	Class A
Tip de cadru	2,6
Viteză de transmisie	COM 2/38,4 kbps
Parametrizare	FDT/DTM

- Carcasă armată cu fibră de sticlă
- Testat la șoc și vibrații
- Electronica modului încapsulată în rășină
- Grade de protecție IP65, IP67, IP69K

Conformitate standard/directivă	
Test vibrații	Conf. cu IEC 60068-2-6
Test la șocuri mecanice	acc. to IEC 60068-2-27
Aprobări și certificări	CE rezistență la UV conform DIN EN ISO 4892-2A (2013)
Certificat UL	cULus LISTED 21 W2, Encl.Tip 1 IND.CONT.EQ.
Date de sistem	
Dimensiuni (l x L x h)	32 x 144,3 x 32 mm
Temperatura mediului	-40...+70 °C
Temperatura de depozitare	-40...+85 °C
Altitudine	Max. 5000 m
Clasă de protecție	IP65 IP67 IP69K
MTTF	422 ani conform SN 29500 (Ed. 99) 20 °C
material carcasă	PA6-GF30
Culoarea carcasei	negru
Montare	2 găuri de montare, Ø 4.3 mm

Configurare pin și scheme de conectare

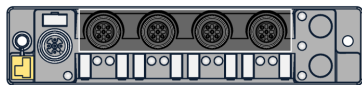
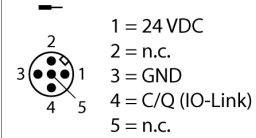


Notă

Selectare **cabluri IO-Link** (Extras):
 2m: RKC4T-2-RSC4T/TXL (Nr. Ident. 6625604)
 5 m: RKC4T-5-RSC4T/TXL (Nr. ident. 6625730)
 Alte lungimi sau variante se găsesc în catalog sau se produc la cerere

Selectare **master IO-Link** (Extras):
 BL20-E-4IOL (număr ID 6827385)
 BL67-4IOL (număr ID 6827386)
 TBEN-S2-4IOL (număr ID 6814024)
 SDPX-IOL4-0001 (număr ID 6825480)
 Alte tipuri se găsesc în catalog sau se produc la cerere

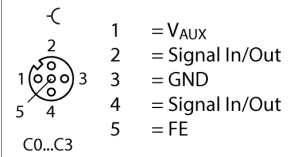
M12 × 1 IO-Link



Notă

Selectare **Cabluri alimentare senzor** (Extras):
 2m: RSC4.4T-2/TXL Nr. Ident. (6625527)
 5 m: RSC4.4T-5/TXL Nr. ident. (6625528)
 Alte lungimi sau variante se găsesc în catalog sau se produc la cerere

M12 × 1 Port I/O



Led stare modul

Indicatoar led	Culoare	Stare	Descriere
IO-Link	Verde	OFF	Lipsă alimentare
		Semnalizare intermitentă	Comunicație IO-Link OK, se trimit sau se primesc date de proces valide
	Roșu	ON	Eroare Comunicație IO-Link sau eroare modul
		Semnalizare intermitentă	Comunicație IO-Link OK, date proces invalide sau diagnostic activat

Stare LED I/O

Indicatoar led	Culoare	Stare	Descriere
Cx – Cx	Verde	ON	Intrare sau ieșire activă
		Semnalizare intermitentă	Supratensiune la punctul corespondent. Ambele leduri pentru porturi sunt intermitente.
	Roșu	ON	Ieșire activă cu suprasarcină/scurtcircuit
		OFF	Intrare sau ieșire inactivă

Cx = Nr Port