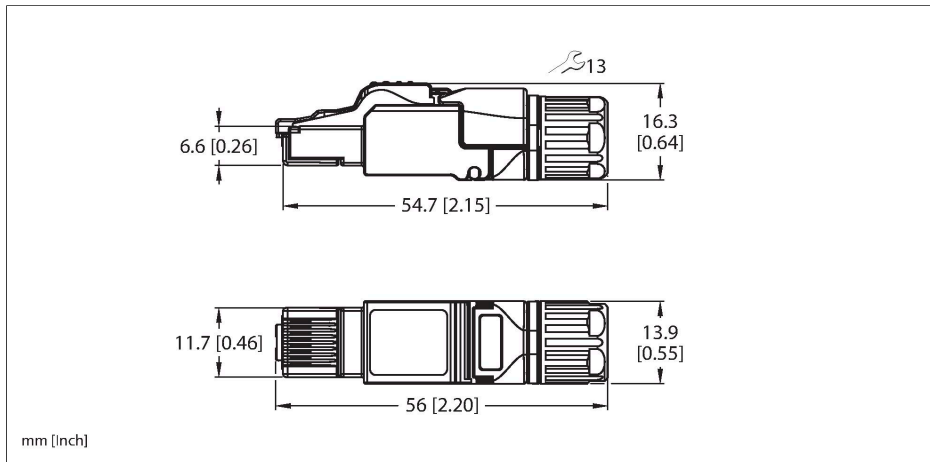


FW-RRSSP0822-IE-I-0510

Conector demontabil

Conector tată RJ45, drept



Caracteristici tehnice

Tip	FW-RRSSP0822-IE-I-0510
Nr. ID	100034569
Conector A	Tată, RJ45, Drept
Număr de pini	8
Suportul contactelor	Plastic, PC UL94-V0, Transparent
Corp	Zinc turnat sub presiune, Placat cu nichel
Diametrul exterior al cablului	5.5...10 mm
Secțiune conductor/Posibilitate de conectare	0.14...0.34 mm ²
Mod de conectare	Conexiune șurub/clemă
Durata de viață din punct de vedere mecanic	> 750 Cicluri de cuplare
Tip de protecție	IP20, (conectat)
Protocol de rețea	Ethernet Ethernet CAT6A
Ecranare	Da
Caracteristici electrice la +20 °C	
Tensiune nominală	50 V
Curent	1 A
Proprietăți mecanice și chimice	
Temperatura mediului (fixă)	-40...+85 °C

Caracteristici



- Conector tată RJ45, 8-pini, drept
- Pentru aplicații Ethernet, CAT6A
- Ecranabil
- Carcasă metalică
- În conformitate cu CE, UKCA #i RoHS
- UL
- Clasă de protecție: IP20
- Conectare IDC rapidă

Alocare contacte

