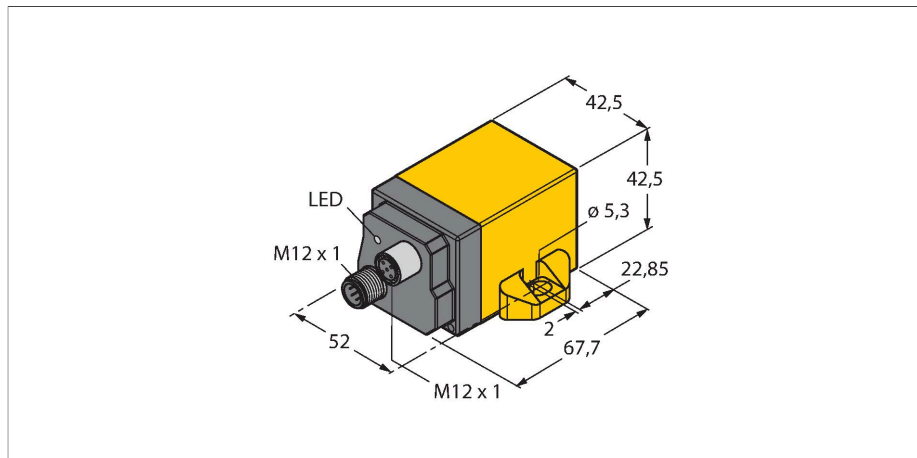


B1N360V-Q42-CNX2-2H1150

Inclinometru – cu interfață CANopen



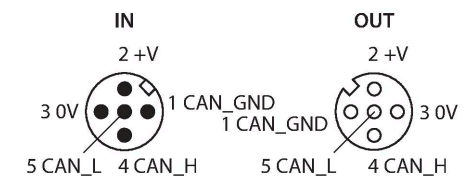
Caracteristici

- Dreptunghiular, înălțime 42mm
- Plastic, PA12-GF30
- Interfața CANopen accesibilă
- Respectă CiA DS-301, profilul CiA DSP-410
- Rezoluție și precizie foarte înalte
- Viteze de transmisie a datelor între 10 kbps și 1 Mbps
- Viteză de eșantionare ridicată și lărgime de bandă mare
- Vibrostabilitate configurabilă
- Un TPDO (RTR, ciclic, event-controlled, sincronizat)
- Configurare prin SDO și lista obiecte
- SYNC consumator (transmisie sincronizată a TPDO după primirea telegrammei SYNC)
- EMCY producător (înclinație, monitorizarea temperaturii interne a obiectului)
- Monitorizare stare noduri prin metodele heartbeat sau nodeguarding/lifeguarding
- Frecvență limită configurabilă (filtru digital)
- Carcasă de plastic robustă și compactă

Caracteristici tehnice

Tip	B1N360V-Q42-CNX2-2H1150
Nr. ID	1534065
Principiu de măsurare	Accelerare
Caracteristici generale	
Domeniul de măsură	0...360 °
Domeniu de măsură axa z	0...360 °
Numărul de axe de măsură	1
Deviație de liniaritate	max. ± 0.4 °
Derivă de temperatură	≤ ± 0.003 %/K
Rezoluție	≤ 0.01 °
Caracteristici electrice	
Tensiune de alimentare	10...30 Vcc
Frecvență limită	Tipic 20 Hz, 2. comandă (fără filtru digital) 0.3 ... 25 Hz, 8. comandă (cu Butterworth-Tiefpass) Filtrul digital e dezactivat de valoarea 0. Valorile între 300 (= 0.3 Hz) și 25000 (= 25 Hz) sunt permise.
Interfață	CANopen
ID nod	1...127 (Default 10)
Rată de transfer	10 kbps până la 1 Mbps valori admise 10 kbps, 20 kbps, 50 kbps, 125 kbps, 250 kbps, 500 kbps, 800 kbps și 1000 kbps (Implicit 500 kbps)
viteză de transmisie	100 Hz
Curent consumat	50...105 mA (dependent de tensiune)
Caracteristici Mecanice	
Design	Rectangular, Q42
Dimensiuni	67.7 x 42.5 x 42.5 mm
Materialul carcasei	Plastic, PA12-GF30

Diagramă de conexiuni



Principiu de funcționare

Inclination is determined by a wear-free semiconducting sensor element.

For more technical details, there is a manual available for download on the Internet.

Caracteristici tehnice

Conexiune electrică	Conectori, M12 × 1
Condiții de mediu	
Temperatura mediului	-40...+80 °C
Rezistență la vibrații	55 Hz (1 mm)
Rezistență la șoc	30 g (11 ms)
Clasă de protecție	IP68 IP69K
MTTF	55 ani conform SN 29500 (Ed. 99) 40 °C
Indicator al tensiunii de lucru	LED, verde
Indicare eroare	LED, Roșu
