

# B1N360V-Q20L60-2LU3-H1151/3GD

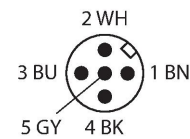
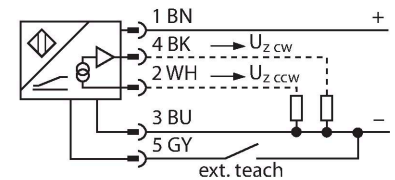
## Inclinometru



### Caracteristici

- Dreptunghiular, plastic, PC
- Carcasă compactă
- Conectare cu conectori M12x1
- Timp de răspuns 0,1 s
- 10...30 Vcc
- Două caracteristici de contorizare, 0,1 ... 4,9 V ieșiri analogice îmbunătățesc siguranța mașinii prin redundanță
- ATEX category II 3 G, Ex zone 2
- ATEX category II 3 D, Ex zone 22

### Diagramă de conexiuni

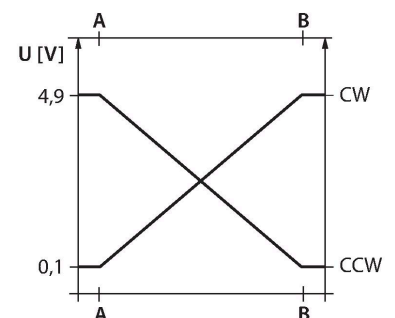


### Principiu de funcționare

The TURCK inclinometers incorporate a micromechanical pendulum, operating on the principle of MEMS technology (Mikro Elektro Mechanic Systems).

The pendulum basically consists of two 'plate' electrodes arranged in parallel with a dielectric placed in the middle. When the sensor is inclined, the dielectric in the middle moves, causing the capacitance ratio between both electrodes to change.

The downstream electronics evaluates this change in capacitance and generates a corresponding output signal.



### Caracteristici tehnice

Tip	B1N360V-Q20L60-2LU3-H1151/3GD
Nr. ID	1534114
Principiu de măsurare	Accelerare
<b>Caracteristici generale</b>	
Domeniul de măsură	0...360 °
Numărul de axe de măsură	1
Condiții de montare	Vertical
Repetabilitate	≤ 0,2 % din domeniul de măsură  A - B
Deviație de liniaritate	≤ 0.6 %
Derivă de temperatură	≤ ± 0.05 %/K
Rezoluție	≤ 0.14 °
<b>Caracteristici electrice</b>	
Tensiune de alimentare	10...30 Vcc
Tensiunea de test de izolație	≤ 0.5 kV
Protecție la scurtcircuit	Da
Protecție la întrerupere fir/Alimentare inversă	Da / Complet
Funcție de ieșire	5-pini, ieșire analogică
Ieșire în tensiune	0.1...4.9 V
	2 outputs, one for CW and one for CCW
Rezistența de sarcină pentru ieșirea în tensiune	≥ 40 kΩ
Timp de reacție	0.1 s
	Time for the output signal to reach 90% of the adjusted measuring range
Curent consumat	50...105 mA (dependent de tensiune)
Certificare conform	Declarație de conformitate ATEX TURCK Ex-12002H X

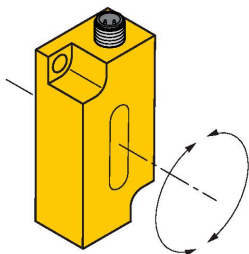
## Caracteristici tehnice

Marcare dispozitiv Ex II 3 G Ex nA IIC T5 Gc/II 3 D Ex tc IIIC T85°C Dc

Caracteristici Mecanice	
Design	Rectangular, Q20L60
Dimensiuni	60 x 30 x 20 mm
Materialul carcasei	Plastic, PC
Conexiune electrică	Conectori, M12 × 1
Condiții de mediu	
Temperatura mediului	-30...+70 °C
	Pentru zonele cu pericol de explozie consultați manualul cu instrucțiuni
Rezistență la vibrații	55 Hz (1 mm)
Rezistență la șoc	30 g (11 ms)
Clasă de protecție	IP68 IP69K
MTTF	203 ani conform SN 29500 (Ed. 99) 40 °C
Accesorii incluse	Clemă de siguranță SC-M12/3GD

## Instrucțiuni de montare

### Instrucțiuni de montare/descriere



Ajustarea domeniului de măsură prin intermediul adaptorului de programare TX1-Q20L60

Setarea domeniului unghiular în sens orar:

1. Mutați sensorul în poziția de start
2. Apăsați și mențineți apăsat butonul Teach-Gnd până ce ieșirea e setată la < 0.1 V (aprox. 1 s)
3. Mutați sensorul în poziția finală
4. Apăsați și mențineți apăsat butonul Teach-Gnd până ce ieșirea e setată la 4,9 V (aprox. 3 s)

Resetarea intervalului unghiular:

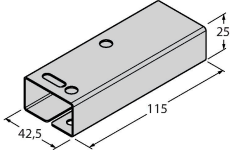
1. Apăsați și mențineți apăsat butonul Teach-Gnd până ce ieșirea e setată la 2,5 V (aprox. 6 s)
2. Măsurarea unghiului e setată la 360° (în poziția "conector orientat în sus" sensorul furnizează un semnal de ieșire în raport cu gradul 0°)

## Accesorii

GUARD-Q20L60

A9684

Carcasă protectoare pentru inclinometre Q20L60 pentru protecția la impact mecanic; material: Oțel inoxidabil



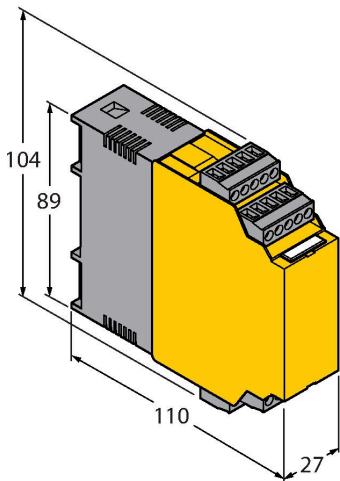
## Accesorii

Desen cu dimensiuni	Tip	Nr. ID	
---------------------	-----	--------	--

IM43-13-SR

7540041

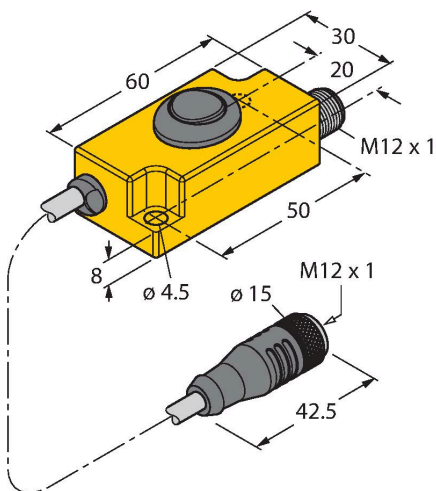
monitor de valoare limită; un singur canal; intrare 0/4...20 mA sau 0/2...10 V; alimentare transmitere/senzori cu 2- sau 3-fire; ajustare valoare monitorizată cu buton teach; trei ieșiri releu cu contact normal deschis; conectori detașabili; lățime 27 mm; alimentare universală 20...250 VUC; informații suplimentare se pot găsi în catalogul "Interfe#e".



TX1-Q20L60

6967114

Adaptor de programare pentru encodere inductive, de poziție liniară și de poziție unghiulară, senzori ultrasonici și capacitivi



## Instrucțiuni de utilizare

Utilizare	Acest dispozitiv îndeplinește specificațiile directivei 2014/34/EC și poate fi utilizat în zone cu pericol de explozie conform EN60079-0:2009, EN60079-15:2010 and EN60079-31:2009. Pentru asigurarea operării corecte este necesară consultarea reglementărilor și directivelor naționale.
Pentru utilizare în zone cu pericol de explozie conform clasificării	II 3 G și II 3 D (Grupa II, Categoria 3 G, echipament electric pentru atmosferă cu gaze explozive și categoria 3 D, echipament electric pentru atmosferă cu pulberi explozive).
Marcare (vezi dispozitiv sau foaie de catalog)	Ex II 3 G Ex nA IIC T5 Gc conform EN 60079-0:2009 și EN 60079-15:2010 și Ex II 3 D Ex tc IIIC T85°C Dc conform EN 60079-0:2009 și EN 60079-31:2009
Temperatura locală admisibilă	-30...+70 °C
Instalare / Punere în funcțiune	Aceste dispozitive trebuie instalate, conectate și operate numai de personal calificat. Personalul calificat trebuie să aibă cunoștințe despre clasele de protecție, directivele și reglementările referitoare la echipamentele electrice pentru zone cu pericol de explozie. Verificați dacă marcarea și clasa produsului corespund cerințelor aplicației.
Instrucțiuni de instalare	Trebuie evitată încărcarea electrostatică a cablurilor și dispozitivelor confecționate din materiale plastice. Curățați dispozitivul numai cu cârpa umedă. Nu montați dispozitivul în curenți de aer cu praf și evitați depunerea prafului pe dispozitiv. Dacă dispozitivele sau cablurile pot suferi deteriorări mecanice, ele trebuie protejate corespunzător. Acestea trebuie de asemenea ecranate împotriva câmpurilor electromagnetice cu intensități ridicate. Configurația pinilor și specificațiile electrice pot fi găsite pe marcajul dispozitivului sau în foile de catalog. Pentru prevenirea contaminării, nu demontați eventualele capace de protecție ale cablurilor sau conectoarelor decât cu puțin timp înainte de montare.
Condiții speciale de securitate a muncii	Pentru dispozitive cu conectori M12, vă rugăm să folosiți clema de siguranță SC-M12/3GD furnizată. Clemele de siguranță SC-M12/3GD nu sunt necesare dacă se folosește carcasa de protecție SG-Q20L60 sau GUARD-Q20L60. Do not disconnect the plug-in connection or cable under voltage. Please attach a warning label permanently in an appropriate fashion in close proximity to the plug-in connection with the following inscription: Nicht unter Spannung trennen / Do not separate when energized. Dispozitivul trebuie protejat împotriva oricăror deteriorări mecanice și radiații UV dăunătoare. La selectarea accesoriilor cu certificarea dorită, asigurați-vă că ele sunt instalate întotdeauna conform cu aplicația. Load voltage and operating voltage of this equipment must be supplied from power supplies with safe isolation (IEC 30 364/UL508), to ensure that the rated voltage of the equipment (24 VDC +20% = 28.8 VDC) is never exceeded by more than 40%.
Service/Mentenanță	Nu sunt posibile reparații. Certificarea își pierde valabilitatea dacă dispozitivul este reparat sau modificat de altcineva decât producătorul. Sunt listate cele mai importante caracteristici conform certificării.