

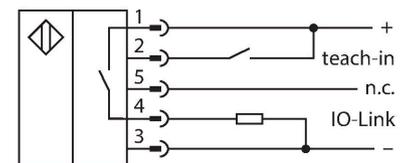
# RU40U-M18M-AP8X2-H1151

## Senzor ultrasonic – Senzor cu mod difuz

### Caracteristici

- Față netedă traductor sonic
- Carcasă cilindrică M18, încapsulată
- Conectare cu conector tată M12 x 1
- Compensare de temperatură
- Zonă inactivă: 2,5 cm
- Domeniu: 40 cm
- Rezoluție: 0,5 mm
- Unghiul de deschidere a conului sonic: ±15°
- Ieșire digitală PNP
- NO/NC programabil
- IO-Link

### Diagramă de conexiuni

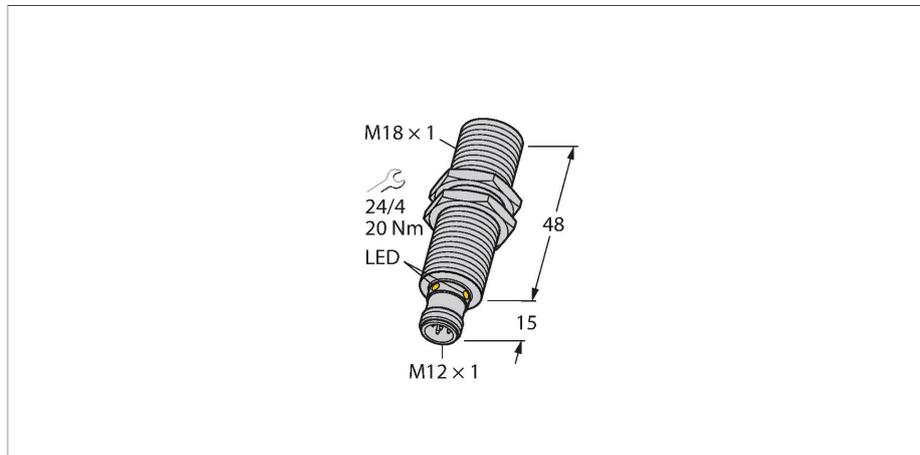
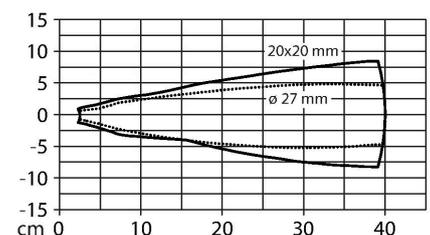


### Principiu de funcționare

Senzorii ultrasonici detectează o multitudine de obiecte, fără contact și fără uzură, cu unde ultrasonice. Nu contează dacă obiectul este transparent sau opac, metalic sau nemetalic, lichid, solid sau pulbere. Chiar și condițiile de mediu cum ar fi pulberi în atmosferă, praf sau ploaie nu afectează aproape deloc funcționarea senzorilor.

Diagrama conului sonic indică domeniul de detecție al senzorului. În conformitate cu standardul EN 60947-5-2, se folosesc ținte pătrate cu dimensiuni de (20 × 20 mm, 100 × 100 mm) și o bară cu diametru de 27 mm. Important: Domeniul de detecție pentru celelalte ținte poate diferi de cel pentru țintele standard datorită proprietăților de reflexie și geometriilor diferite.

### Con sonice



### Caracteristici tehnice

|                                      |                                 |
|--------------------------------------|---------------------------------|
| Tip                                  | RU40U-M18M-AP8X2-H1151          |
| Nr. ID                               | 1610094                         |
| <b>Date ultrasonice</b>              |                                 |
| Funcție                              | Senzor de proximitate           |
| Domeniu                              | 25...400 mm                     |
| Rezoluție                            | 0,5 mm                          |
| Domeniu de comutație minim           | 5 mm                            |
| Frecvența ultrasunetelor             | 300 kHz                         |
| Precizie de repetabilitate           | ≤ 0.15 % din capătul de scală   |
| Derivă de temperatură                | ± 1.5 % din capătul de scală    |
| Eroare de liniaritate                | ≤ ± 0.5 %                       |
| Lungimea nominală a actuatorului     | 20 mm                           |
| Viteză de apropiere                  | ≤ 3 m/s                         |
| Viteză de trecere                    | ≤ 1.3 m/s                       |
| <b>Caracteristici electrice</b>      |                                 |
| Tensiune de alimentare               | 15...30 Vcc                     |
| Riplu rezidual                       | 10 % U <sub>ss</sub>            |
| Curent nominal de alimentare în c.c. | ≤ 150 mA                        |
| Curent fără sarcină                  | ≤ 50 mA                         |
| Rezistența de sarcină                | ≤ 1000 Ω                        |
| Curent rezidual                      | ≤ 0.1 mA                        |
| Timpe de răspuns caracteristic       | < 60 ms                         |
| Timpe de întârziare la alimentare    | ≤ 300 ms                        |
| Protocol de comunicație              | IO-Link                         |
| Funcție de ieșire                    | Contact NO/NC, PNP              |
| Ieșire 1                             | Ieșire digitală sau mod IO-Link |
| Frecvență de comutație               | ≤ 10.4 Hz                       |

## Caracteristici tehnice

|  |  |
|--|--|
| Histerezis                                       | ≤ 5 mm   |
| Cădere de tensiune la I <sub>e</sub>             | ≤ 2.5 V  |
| Protecție la scurtcircuit                        | Da / Ciclic                                      |
| Protecție la alimentare inversă                  | Da   |
| Protecție la întrerupere fir                     | Da   |
| Opțiuni de setare                                | Învățare la distanță<br>IO-Link                  |
| <b>IO-Link</b>                                   |  |
| Specificație IO-Link                             | V 1.1  |
| Tip IO-Link port                                 | Class A  |
| Mod de comunicație                               | COM 2 (38.4 kBaud)                               |
| Lungime date de proces                           | 16 bit   |
| Informație valoare măsurată                      | 15 bit   |
| Informație punct de comutație                    | 1 bit  |
| Tip de cadru                                     | 2,2  |
| Durata minimă a ciclului                         | 2 ms   |
| Funcție pin 4                                    | IO-Link  |
| Funcție pin 2                                    | DI   |
| Max. délka kabelu                                | 20 m   |
| Suport profil                                    | Profil senzor inteligent/Smart Sensor<br>Profile |
| inclusă în SIDI GSDML                            | Da   |
| <b>Caracteristici Mecanice</b>                   |  |
| Design   | Cilindru filetat, M18                            |
| Direcția radiației                               | drept  |
| Dimensiuni                                       | Ø 18 x 63 mm                                     |
| Materialul carcasei                              | Metal, CuZn, Placat cu nichel                    |
| Cuplul maxim de strângere a piuliței<br>carcasei | 20 Nm  |
| Materialul convertorului sonic                   | Plastic, Rășină epoxidică și spumă<br>poliuretan |
| Conexiune electrică                              | Conectori, M12 × 1, 5-fire                       |
| Temperatura mediului                             | -25...+70 °C                                     |
| Temperatura de depozitare                        | -40...+80 °C                                     |
| Rezistența la presiune                           | 0,5...5 bar                                      |
| Clasă de protecție                               | IP67   |
| Indicare stare                                   | LED, Galben                                      |
| Obiect detectat                                  | LED, verde                                       |
| <b>Teste/Certificări</b>                         |  |
| MTTF   | 202 ani conform SN 29500 (Ed. 99) 40<br>°C       |
| Declarație de conformitate EN ISO/IEC            | EN 60947-5-2                                     |
| Rezistență la vibrații                           | IEC 60068-2                                      |

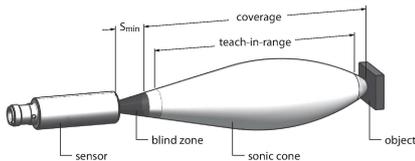
## Caracteristici tehnice

Certificări

CE  
cULus

## Instrucțiuni de montare

### Instrucțiuni de montare/descriere



#### Setarea punctului de comutare

Senzorul ultrasonic are o ieșire digitală cu punct de comutație programabil. LED-urile verde și cel galben indică dacă senzorul a detectat un obiect.

Un punct de comutație este programat. Acesta trebuie să fie în domeniul de detecție. În acest mod de operare, backgroundul este suprimit.

#### Învățare

- Conectați adaptorul de programare între senzor și cablul de conectare
- Poziționați obiectul la începutul zonei de protecție
- Apăsăți butonul pentru 2 - 7 s către Ub
- Puneți un obiect la capătul domeniului de comutație
- Apăsăți butonul către Ub pentru 8 - 11 secunde

După programarea reușită, ledul verde clipește cu o frecvență de 2Hz, iar senzorul funcționează automat în modul normal.

#### Răspuns LED

În modul de operare standard, cele două leduri semnalizează stările de comutație ale senzorului.

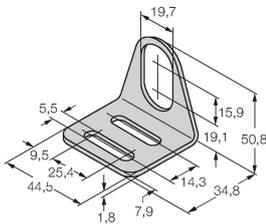
- Verde: Obiectul este în domeniul de detecție, dar nu e în domeniul de comutație
- Galben: Obiectul e în domeniul de comutație.
- Stins: Obiectul e în afara domeniului de detecție sau semnalul e pierdut

## Accesorii

MW-18

6945004

Suport de montaj pentru senzori cilindrici filetați, material: Oțel inoxidabil A2 1.4301 (AISI 304)



## Accesorii

| Desen cu dimensiuni | Tip           | Nr. ID  |  |
|---------------------|---------------|---------|--|
|                     | RKC4.5T-2/TEL | 6625016 | Cablu de conectare, conector mamă M12, drept, 5-pini, lungime cablu: 2 m, material manta: PVC, negru; certificare cULus  |
|                     | WKC4.5T-2/TEL | 6625028 | Cablu de conectare, conector mamă M12, cu cot, 5-pini, lungime cablu: 2 m, material manta: PVC, negru; certificare cULus |

## Accesorii

| Desen cu dimensiuni | Tip            | Nr. ID   |   |
|---------------------|----------------|----------|---|
|                     | TBEN-S2-4IOL   | 6814024  | Modul compact I/O multiprotocol, Master IO-Link 1.1 Clasa A, 4 canale digitale PNP, universale, 0,5 A |
|                     | USB-2-IOL-0002 | 6825482  | Master IO-Link cu port USB integrat   |
|                     | VB2-SP1        | A3501-29 | Adaptor pentru programare   |