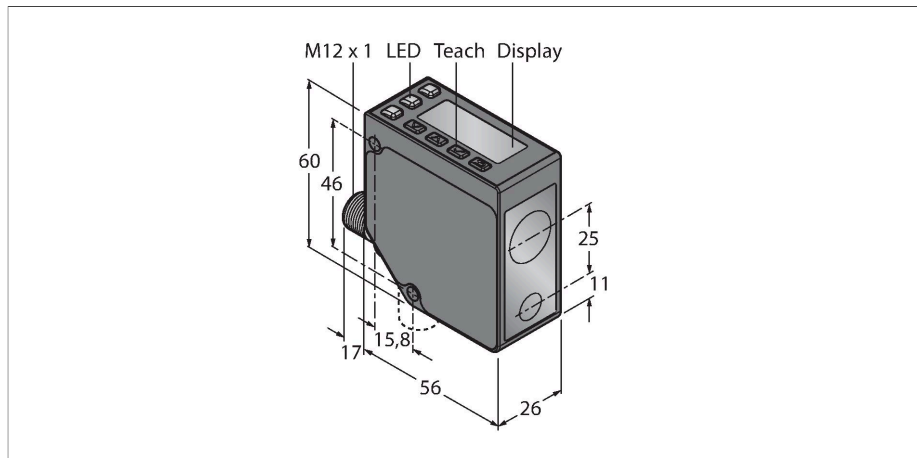


LE550KQ

Senzor fotoelectric – Sistem de scanare cu laser



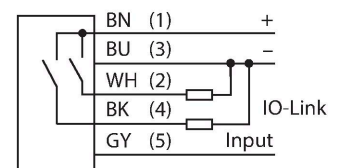
Caracteristici tehnice

Tip	LE550KQ
Nr. ID	3097761
Date optice	
Funcție	Senzor de proximitate
Mod de operare	Triangulație
Tipul de lumină	Roșu
Lungime de undă	650 nm
Clasa laser	▲ 2
Rezoluție optică	1 mm
Repetabilitate	0.5 mm
Domeniu	100...1000 mm
Imunitate lumină ambientală	10000 lux
Caracteristici electrice	
Tensiune de alimentare	12...30 Vcc
Curent nominal de alimentare în c.c.	≤ 70 mA
Protecție la scurtcircuit	Da
Protecție la alimentare inversă	Da
Protocol de comunicație	IO-Link
Funcție de ieșire	Contact NO/NC, PNP
Frecvență de comutație	≤ 250 Hz
Timp de întârziere la alimentare	≤ 2 s
Timp de întârziere la alimentare	≤ 3000 ms
Timp de răspuns caracteristic	< 2 ms
IO-Link	
Specificație IO-Link	V 1.1
IO-Link port type	Class A
Communication mode	COM 2 (38.4 kBaud)

Caracteristici

- Afișaj 2-cifre cu 8-segmente
- Conector cu posibilitate de rotire, tată M12 x 1, 5-pini
- Domeniu: 100...1000 mm
- Categorie de laser 2, roșu, 650 nm, conform IEC 60825-1:2007
- Rezoluție la distanță de 100 mm - 600 mm: < 0.5 mm
- Rezoluție la distanță de 600 mm - 1000 mm: < 1 mm
- Tensiune de alimentare: 12...30 Vcc
- 1 x ieșire digitală PNP cu comunicație IO-Link
- Transmisia valorii de proces și parametrizare via IO-link

Diagramă de conexiuni



Principiu de funcționare

Senzorii cu laser LE550 măsoară distanța până la un obiect aflat la maximum 1 m. Setările se fac cu ajutorul butoanelor de pe carcasă. Afișajul încorporat este folosit pentru navigarea prin meniu și pentru afișarea distanței măsurate. Ieșirea în comutație este reprogramabilă iar ieșirea analogică este, în funcție de tip, fie concepută ca ieșire în curent, fie ca ieșire în tensiune. Conectorul integrat se poate roti cu 90°, motiv pentru care e ușor de montat. Senzorul cu led poate fi oprit prin intermediul meniului sau al firului gri (PIN 5). Același fir poate fi folosit la operarea a două dispozitive în modul sincron, ceea ce împiedică influența reciprocă. Măsurătoarea

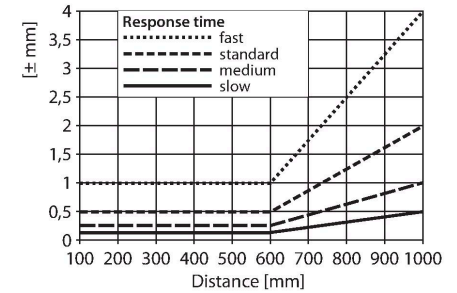
Caracteristici tehnice

Lungime date de proces	16 bit
Tip de cadru	Tip_2_2
Minimum cycle time	2 ms
Function Pin 4	IO-Link
Function Pin 2	DI
Maximum cable length	20 m
Profile support	Smart Sensor Profil
inclusă în SIDI GSDML	Da

Caracteristici Mecanice	
Design	Rectangular, LE550
Dimensiuni	56 x 26 x 77 mm
Materialul carcasei	Metal, Aliaj din zinc turnat sub presiune, Negru
Lentilă	plastic, Policarbonat
Conexiune electrică	Conectori, M12 x 1, PVC
Număr de conductoare	5
Temperatura mediului	-20...+55 °C
Temperatura de depozitare	-30...+65 °C
Umiditate relativă	90 %
Clasă de protecție	IP67
Caracteristici speciale	păstrare/suspendare
Indicator al tensiunii de lucru	LED, verde
Indicare stare	LED, Galben
Teste/Certificări	
Certificări	CE, cULus listat

atinge o acuratețe de 0,5 mm la o distanță de max. 600 mm

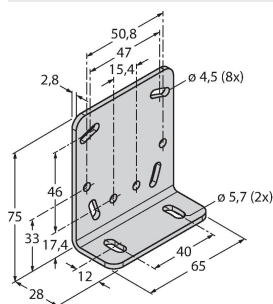
Caracteristica "Excess gain"



Accesorii

SMBLEL

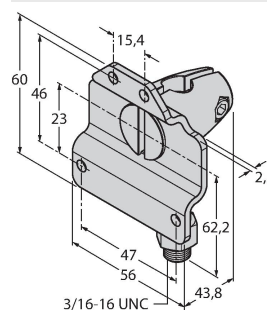
3086754



Suport de montare, rectangular, oțel inoxidabil, pentru montare laterală pe senzorii din seria LE250/550

SMBLEFA

3088226

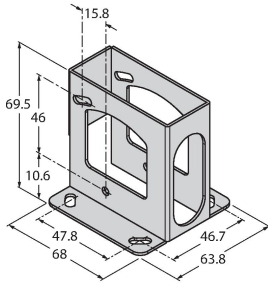


Suport de montare, rotativ, oțel inoxidabil, pentru senzorii seriilor LE250/550

SMBLEU

3086755

Carcasă de protecție, oțel inoxidabil,
pentru senzorii seriilor LE250/550



Accesorii

Desen cu dimensiuni	Tip	Nr. ID	
	RKC4.5T-2/TEL	6625016	Cablu de conectare, mamă M12, drept, 5-pini, lungime cablu: 2 m, material manta: PVC, negru; certificare cULus; sunt disponibile alte lungimi și calități de cablu, pe www.turck.com
	WKC4.5T-2/TEL	6625028	Cablu de conectare, mamă M12, cu cot, 5-pini, lungime cablu: 2 m, material manta: PVC, negru; certificare cULus; sunt disponibile alte lungimi și calități de cablu, pe www.turck.com
	RKS4.5T-2/TEL	6626361	Cablu de conectare, conector mamă M12, drept, 5-pini, lungime cablu: 2 m, material manta: PVC, negru; ecranat; certificare cULus; sunt disponibile alte lungimi și calități de cablu, pe www.turck.com
	WKS4.5T-2/TEL	6626364	Cablu de conectare, conector mamă M12, cu cot, 5-pini, lungime cablu: 2 m, material manta: PVC, negru; ecranat; certificare cULus; sunt disponibile alte lungimi și calități de cablu, pe www.turck.com

Accesorii

Desen cu dimensiuni	Tip	Nr. ID	
	BL67-4IOL	6827386	Modul master IO-Link cu 4-canale pentru sistem modular I/O BL67
	BL20-E-4IOL	6827385	Modul master IO-Link cu 4-canale pentru sistem modular I/O BL20
	USB-2-IOL-0002	6825482	Master IO-Link cu port USB integrat
	TBIL-M1-16DXP	6814102	16-canale, hub I/O pentru conectarea a 16 semnale digitale PNP la un master IO-Link (intrare/ieșire selectabile liber pentru fiecare canal)

Desen cu dimensiuni	Tip	Nr. ID	
	TBEN-S2-4IOL	6814024	Modul compact I/O multiprotocol, Master IO-Link 1.1 Clasa A, 4 canale digitale PNP, universale, 0,5 A
	OPIL-E4-IO2-FE01(DE)	100029326	Hub I/O 16-canale, pentru conectarea a 16 semnale digitale PNP la un master IO-Link (intrare/ieșire selectabile liber pentru fiecare canal)
	OPIL-E4-IO2-FE02	100029327	Hub I/O 16-canale, pentru conectarea a 16 semnale digitale PNP la un master IO-Link (intrare/ieșire selectabile liber pentru fiecare canal)
	OPIL-E4-IO2-FE03	100029328	Hub I/O 16-canale, pentru conectarea a 16 semnale digitale PNP la un master IO-Link (intrare/ieșire selectabile liber pentru fiecare canal)