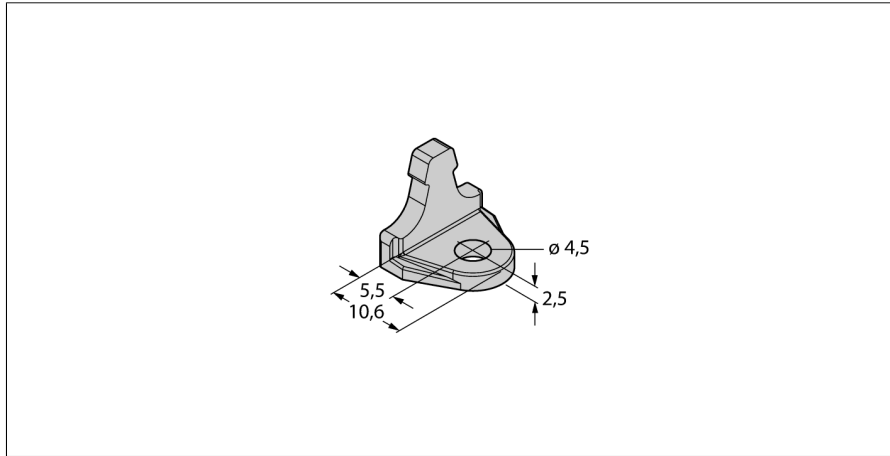


Аксессуары
Монтажный кронштейн
Для датчиков линейного перемещения LI-Q17L
M1.1-Q17L



- Монтажный зажим для датчиков линейного перемещения Q17L
- Материал: Алюминий
- Упаковка: 3 шт.

Тип	M1.1-Q17L
ID №	1590749