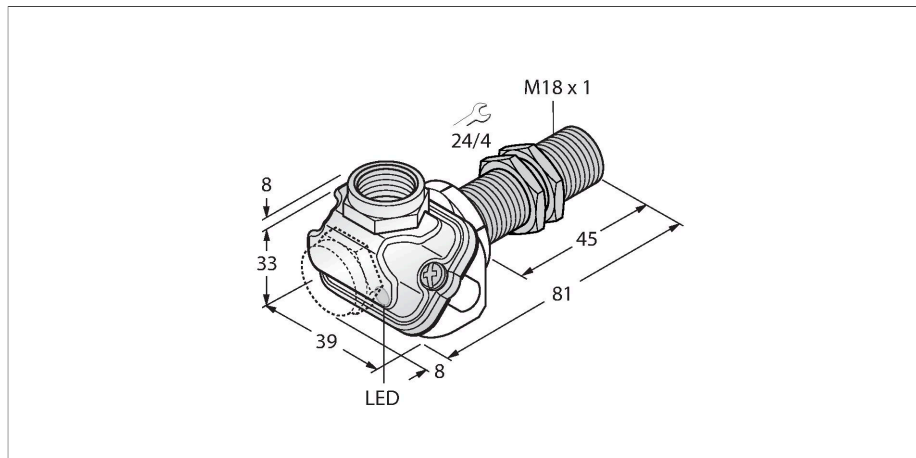


# BI8U-EM18WDTC-AP6X

## Индуктивный датчик – для пищевой промышленности



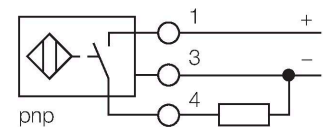
### Свойства

- Цилиндр с резьбой, M18 x 1
- нерж. сталь, 1.4404
- Фронт. поверхность из ЖК-полимера
- Без редуции (factor 1) для всех металлов
- Устойчивость к воздействию магнитных полей
- Для температур -40 °C...+100 °C
- Высокая степень защиты IP69K, для тяжелых внешних условий
- Специальное двойное манжетное уплотнение
- Защита от воздействия основных кислотных и щелочных моющих средств
- Для применения в пищевой промышленности
- 3-проводной DC, 10...30 В DC
- нормально открытый ррр-выход
- терминальная коробка

### Технические характеристики

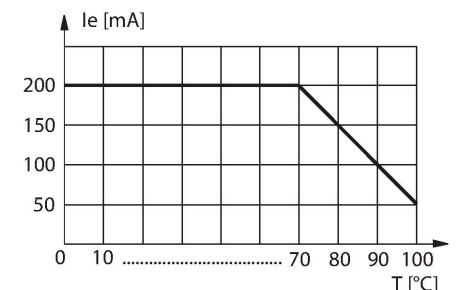
Тип	BI8U-EM18WDTC-AP6X
ID №	1634762
<b>Основные данные</b>	
Номинальная дистанция срабатывания	8 мм
Условия монтажа	Заподлицо
Безопасное рабочее расстояние	$\leq (0,81 \times S_n)$ мм
повторяемость (стабильность) позиционирования	$\leq 2 \%$ полн. шкалы
Температурный дрейф	$\leq \pm 10 \%$ $\leq \pm 20 \%, \leq -25 \text{ °C}, \geq +70 \text{ °C}$
Гистерезис	3...15 %
<b>Электрические параметры</b>	
Рабочее напряжение	10...30 В =
Остаточная пульсация	$\leq 10 \%$ $U_{ss}$
Номинальный рабочий ток (DC)	$\leq 200$ мА
Ток холостого хода	25 мА
Остаточный ток	$\leq 0.1$ мА
Испытательное напряжение изоляции	$\leq 0.5$ кВ
Защита от короткого замыкания	да / Циклический
Падение напряжения при $I_o$	$\leq 1.8$ В
Защита от обрыва / обратной полярности	да / Полный
Выходная функция	3-проводн., НО контакт, PNP
DC полевая стабильность	300 мТл
АС полевая стабильность	300 мТл <sub>ss</sub>
Класс защиты	□
Частота переключения	1.5 кГц

### Схема подключения



### Принцип действия

The inductive sensors for the food industry are absolutely tight and resistant to cleaning agents and disinfectants. The requirements of the protection classes IP68 and IP69K are well exceeded by our uprox®+ sensors. The sensors are entirely protected by the LCP front cap and the stainless steel housing.

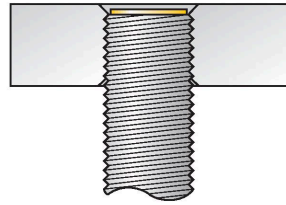
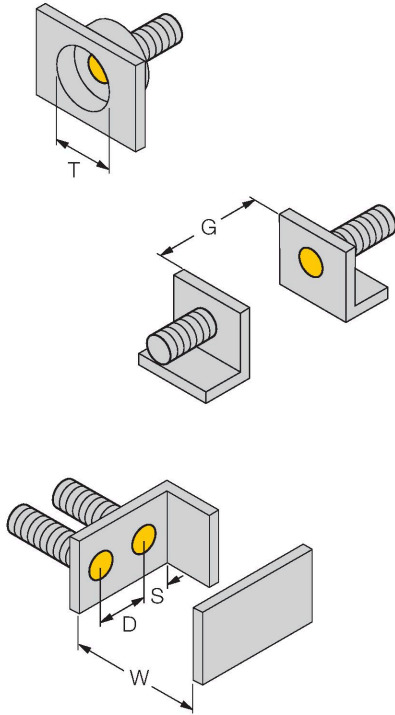


## Технические характеристики

Механические характеристики	
Конструкция	Цилиндр с резьбой, M18 x 1
Размеры	81 мм
Материал корпуса	Нержавеющая сталь, 1.4404 (AISI 316L)
Материал покрытия клеммной коробки	пластмасса, Ultem
Материал корпуса клеммной коробки	пластмасса, LCP-GF30
Материал активной поверхности	пластмасса, LCP
Допустимое давление на фронтальную поверхность	≤ 15 бар
Макс. момент затяжки корпусной гайки	25 Нм
Электрическое подключение	Клеммная коробка, Съёмные пружинные клеммы подходит для кабельных уплотнителей M16 x 1.5
Прижимная способность	≤ 1.5 мм <sup>2</sup>
Условия окружающей среды	
Температура окружающей среды	-40...+100 °C
Вибростойкость	55 Гц (1 мм)
Ударопрочность	30 г (11 мс)
Степень защиты	IP68 IP69K
Средняя наработка до отказа	874 лет в соответствии с SN 29500- (Изд. 99) 40 °C
Индикация состояния переключения	светодиод, желтый

## Указания по монтажу

### Инструкция по монтажу/Описание



Расстояние D 36 мм

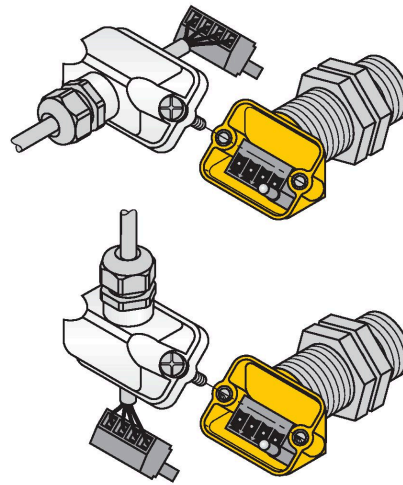
Расстояние W 3 x Sn

Расстояние T 3 x B

Расстояние S 1.5 x B

Расстояние G 6 x Sn

Диаметр активной области B



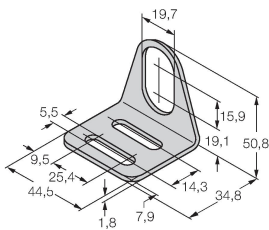
Все датчики с монтажом "заподлицо" иргох®+ резьбового цилиндрического типа также предусматривают возможность утопленного монтажа. Работоспособность гарантируется при вкручивании датчика на глубину половины витка резьбы.

Инновационная клеммная коробка позволяет легко и быстро подключить датчик. Доступен как прямой так и угловой вывод кабеля, а съемный клеммник гарантирует удобство подключения.

## Аксессуары

MW-18

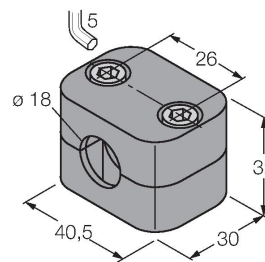
6945004



Монтажный кронштейн для цилиндрических резьбовых датчиков; материал: Нержавеющая сталь A2 1.4301 (AISI 304)

BSS-18

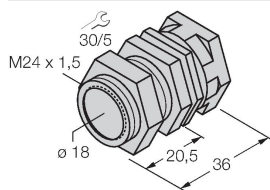
6901320



Монтажный зажим для цилиндрических гладких и резьбовых датчиков; материал: Полипропилен

QM-18

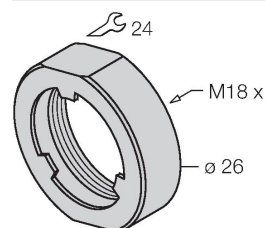
6945102



Зажим-фиксатор для быстрой установки; материал: Хромированная латунь. Наружная резьба M24 x 1,5. Примечание. При использовании кронштейнов для быстрого монтажа дистанция переключения датчиков приближения может меняться.

PN-M18

6905310



Гайка для защиты от ударов для резьбовых приборов M18x1; материал: Нерж. сталь A2 1.4305 (AISI 303)

## Аксессуары

Чертеж с размерами	Тип	ID №	
	M16X1.5 PVDF CABLE GLAND	1634759	Кабельный ввод M16 × 1,5; материал: PVDF; с уплотнительным кольцом из витона; IP69K

