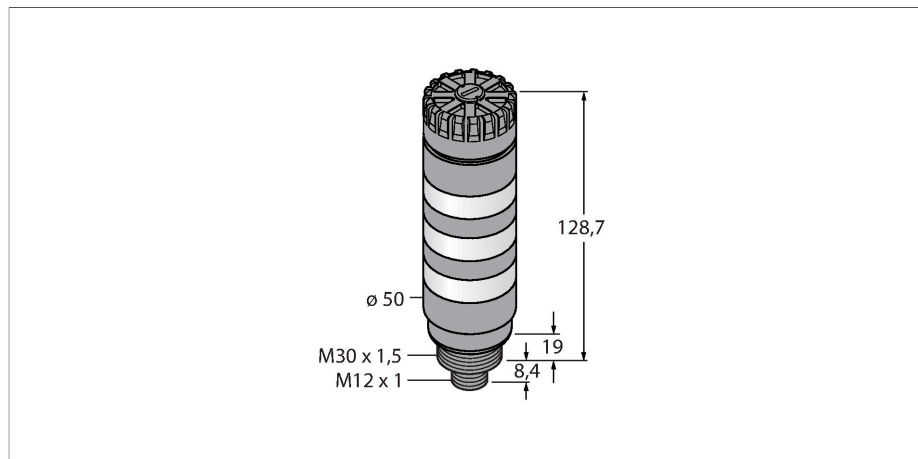


TL50CGYRAQ

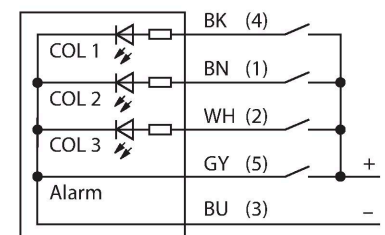
Светодиодный индикатор – Компактный башенный индикатор



Свойства

- Пластиковая оболочка, черн.
- Иммуниет к электромагнитным и радиочастотным помехам
- Степень защиты IP50
- Вилка M12 x 1
- Многоцветный: Зеленый (цвет 1) / Желтый (цвет 2) / Красный (Цвет 3)
- Рабочее напряжение: Рабочее напряжение 12...30 В = или 21...27 В ~ и 135 мА на каждый цвет
- Входы: PNP/NPN

Схема подключения



Технические характеристики

| | |
|--|-------------------------------------|
| Тип | TL50CGYRAQ |
| ID № | 3091348 |
| Данные по сигналам и индикации | |
| Назначение | Светодиодная индикаторная подсветка |
| Функция | башенный индикатор |
| Тип источника света | зел. желт. красн. |
| с регулировкой | нет |
| Функции цвета 1 | Зеленый, Постоянно включен, 27 лм |
| Функции цвета 2 | Желтый, Постоянно включен, 6 лм |
| Функции цвета 3 | Красный, Постоянно включен, 9 лм |
| акустический сигнал | Непрерывный звуковой тон, 92 дБ |
| Электрические параметры | |
| Рабочее напряжение | 12...30 В = |
| Номинальный рабочий ток (DC) | ≤ 405 мА |
| Рабочее напряжение | 21...27 В AC |
| Макс. потребление тока на цвет | 135 мА |
| Макс. потребление тока звуковым сигналом | 25 мА |
| Тип входа | Биполярный (PNP/NPN) |
| Время отклика типовое | < 10 мс |
| Механические характеристики | |
| для подключения в каскад | нет |
| Конструкция | Гладкий цилиндр, TL50C |
| Размеры | Ø 50 x 156.1 x 156.1 мм |

Принцип действия

Компактные башенные индикаторы TL50C - это комбинация устройств TL50 Beacon и TL50 высокой яркости в уменьшенной конструкции с уверенной видимостью индикации статуса и четкими указаниями пользователя внутри всей системы. Они состоят из разных цветных светодиодов и доступны с акустическим сигналом или без него. Они могут быть смонтированы непосредственно на машины, в шкаф или в зоны контроля производственных линий. Схема подключения показывает конфигурацию контактов для PNP. Для обозначения типа башенного индикатора используется последовательность из десяти цветов, которые располагаются сверху вниз: синий (B), зеленый (G), красный (R), желтый (Y), белый (W), бирюзовый (T), оранжевый (O), фиолетовый (V), голубой (S) и пурпурный (M). Пример: Индикатор TL50CGYRQ имеет следующие цвета в порядке снизу вверх: зеленый, желтый и красный.

Технические характеристики

| | |
|------------------------------|-------------------------------|
| Материал корпуса | Пластмасса, ABS, Cat6, Черный |
| Window material | Поликарбонат, рассеянный |
| Электрическое подключение | Разъем, M12 × 1, ПВХ |
| Количество проводников | 5 |
| Температура окружающей среды | -20...+50 °C |
| Относительная влажность | 0...95 % |
| Степень защиты | IP50 |
| Испытания/сертификаты | |
| Approvals | Сертификация CE, UL |

Аксессуары

SMB30A 3032723

Монтажный кронштейн, прямоугольный, нерж. сталь, для датчиков с резьбой 30 мм

SMB30FA 3074005

Montagewinkel; Werkstoff VA 1.4401

SMB30SC 3052521

Монтажный зажим, РВТ черн., для датчиков с резьбой 30 мм, поворотный

Аксессуары

| Чертеж с размерами | Тип | ID № | |
|--------------------|---------------|---------|--|
| | RKC4.5T-2/TEL | 6625016 | Кабельный соединитель, розетка M12, прямая, 5-конт., длина кабеля: 2 м, материал оболочки: ПВХ, черн.; сертификат cULus; возможны другие длины и материалы кабеля см. www.turck.com |
| | WKC4.5T-2/TEL | 6625028 | Соединительный кабель, "мама" M12, угловой, 5-конт., длина кабеля: 2 м, материал оболочки: ПВХ, черн.; сертификат cULus; возможны другие длины и материалы кабеля см. www.turck.com |