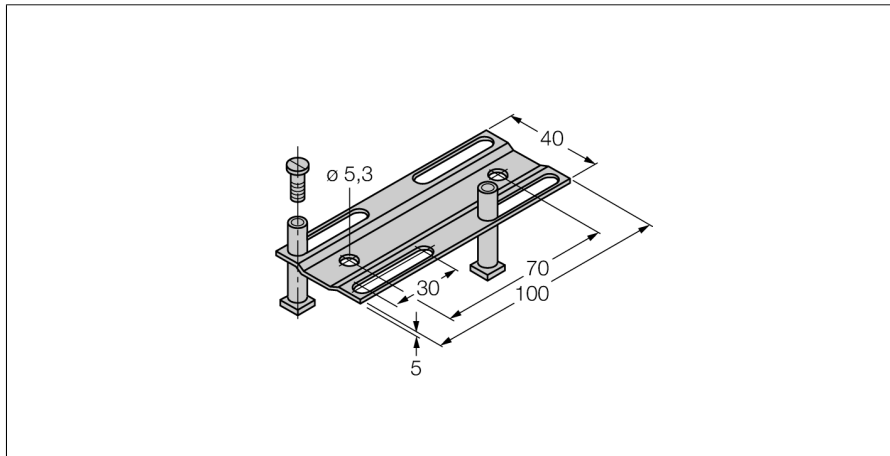


## Аксессуары

### Регулировочный стержень

### Adjusting bar JS 025/037



- Регулировочный стержень для датчиков типа CP40
- Нерж. сталь: VA 1.4301

|                            |  |
|----------------------------|--|
| Тип                        | JS025/037  |
| ID №                       | 69429  |
| Конструкция                | Принадлежности для прямоугольных датчиков, CP40  |
| Размеры                    | 100 x 40 x 5 мм  |
| Материал корпуса           | Металл, 1.4301 (AISI 304)  |
| В объем поставки включены: | 2 скользящих блока, 2 цилиндрических винта M4 x 12 мм и 2 пружинных шайбы из нержавеющей стали |