

# FW-ERSPM0416-SA-S-0408

## Sahada montajı yapılabilir konektör

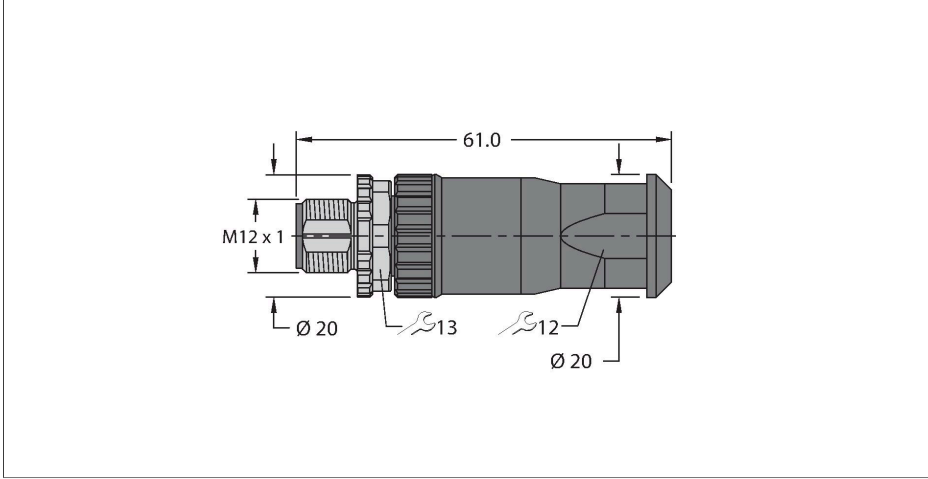
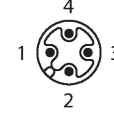
### Erkek konektör, M12 × 1, düz

#### Özellikler



- Screw-clamp terminal
- A-coding
- 4-pin
- Kablo beslemesi: 4,0...8,0 mm
- Terminal kapasitesi: 0,25...1,5 mm<sup>2</sup>
- Onay: cULus

#### Kontakt ataması



#### Teknik Veriler

Tip	FW-ERSPM0416-SA-S-0408
Tanıt. no.	100002288
Konektör A	Erkek konektör, M12 × 1, Düz, A kodlu
Pim sayısı	4
Kontaktlar	CuZn,Altın kaplama
Contact carriers	plastik, PA UL94-V0, Siyah
Connector body	plastik, PA6 GF, UL 94, Siyah
Kaplin somunu/vidası	Nikel kaplamalı piring
Seal	plastik
Tightening torque (range)	0.4 ... 0.4 Nm (Karşı parçanın maks. tork değerine dikkat edin!)
External diameter of the cable	4...8 mm
Çekirdek kesiti/Kenetlenme kabiliyeti	0.25...1.5 mm <sup>2</sup>
Connection mode	Screw/clamp connection
Mekanik ömür	> 100 eşleşme döngüleri
Koruma tipi	IP67, (birbirine vidalanmış)
<b>+20°C'de elektriksel özellikler</b>	
Nominal gerilim	250 V
Akım	4 A
Insulation resistance	≥ 10 <sup>8</sup> Ω
<b>Mekanik ve kimyasal özellikler</b>	
Onaylar	cULus